

26509915000HA

# HUSQVARNA MOTORCYCLES ACCESSORIES INFORMATION

## WHEEL BEARING PROTECTION CAP KIT

01.2018  
3.402.271



Husqvarna Motorcycles GmbH  
Stallhofnerstraße 3  
5230 Mattighofen, Austria

T: +43/7742/6000-0  
W: [www.husqvarna-motorcycles.com](http://www.husqvarna-motorcycles.com)



### 3 DEUTSCH

Wir freuen uns, dass Sie sich für dieses Produkt entschieden haben.

Unser hochwertiges Qualitätsprodukt ist rennerprobt und wurde speziell für sportliche Herausforderungen entwickelt. Eine korrekte Montage des Produktes ist unerlässlich, um ein Maximum an Sicherheit und Funktionalität gewährleisten zu können. Bitte befolgen Sie daher die Montageanleitung oder wenden Sie sich an Ihren autorisierten Fachhändler.

**Für falsche Montage oder Verwendung dieses Produktes kann der (Quasi-)Hersteller bzw. Lieferant nicht zur Verantwortung gezogen werden.**

Vielen Dank.

### 4 ENGLISH

Thank you for choosing this product.

Our high quality product has been tested under racing conditions and was developed specifically for use in sports activities. Correct installation of the product is essential to ensure that a maximum degree of safety and functionality is achieved. Therefore, please follow the installation instructions or contact your authorized dealer.

**The (quasi) manufacturer or supplier cannot be held responsible for products that are incorrectly mounted or inappropriately used.**

Thank you.

### 5 ITALIANO

Grazie per aver scelto questo prodotto.

Questo nostro prodotto di pregiata qualità è collaudato nelle competizioni ed è stato sviluppato specificamente per gare sportive. Il montaggio corretto del prodotto è fondamentale per garantirne la massima sicurezza e funzionalità. Rispetti quindi le istruzioni di montaggio o rivolgerti al proprio concessionario autorizzato.

**Il produttore (detentore del marchio)/fornitore non può essere considerato responsabile per un montaggio o impiego errato del presente prodotto.**

Vi ringraziamo per l'attenzione!

### 6 FRANÇAIS

Merci d'avoir porté votre choix sur ce produit.

Notre produit de haute qualité est éprouvé pour les compétitions et a été conçu spécialement pour un usage sportif. Un montage approprié du produit est indispensable pour garantir une sécurité et une fonctionnalité maximales du véhicule. C'est pourquoi nous vous invitons à suivre scrupuleusement le manuel de montage ou à vous adresser à votre revendeur agréé.

**En cas de montage ou d'utilisation non conformes de ce produit, le (quasi) constructeur ou le fournisseur déclinent toute responsabilité.**

Merci !

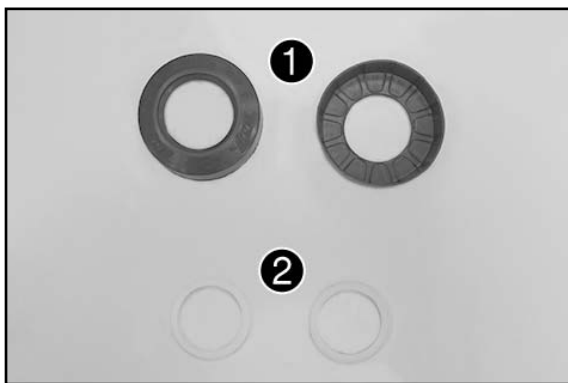
### 7 ESPAÑOL

Le agradecemos que se haya decidido por este producto.

Este producto de alta calidad está probado para la competición y se ha desarrollado específicamente para las exigencias de este deporte. Para poder garantizar los máximos niveles de seguridad y funcionalidad, es imprescindible que el producto se monte correctamente. Por este motivo, es muy importante que siga las instrucciones del manual de montaje o que se ponga en contacto con su concesionario autorizado.

**El (cuasi) fabricante y el proveedor de este producto no se harán responsables del montaje y el uso incorrectos.**

¡Muchas gracias!

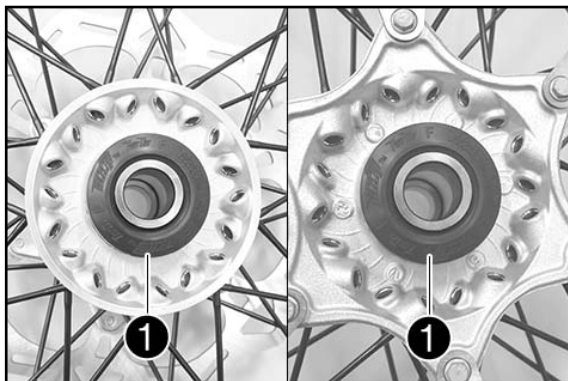


### Lieferumfang

- 2x Schutzkappe ❶
- 2x Adapterring ❷ (für Modelle ab MJ 2016)

### ⚠ ACHTUNG

Die Schutzkappen sind nicht mit Husqvarna Modellen vor Modelljahr 2014 kompatibel!  
Die Schutzkappe links kann nicht montiert werden, wenn ein Bremsscheibenschutz verbaut ist!

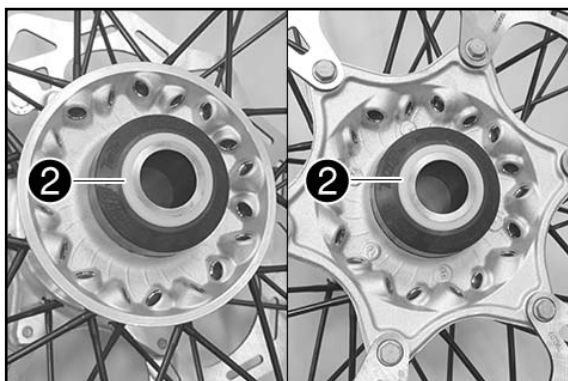


### Vorarbeit

- Vorderrad ausbauen (s. Bedienungsanleitung).
- Vorderrad reinigen und Nabe entfetten.

### Montage

- Schutzkappen ❶ (Lieferumfang) montieren.

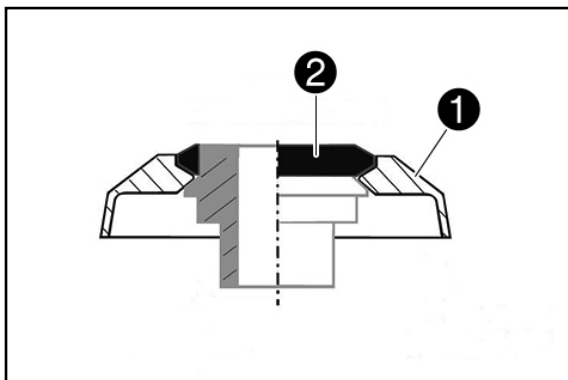


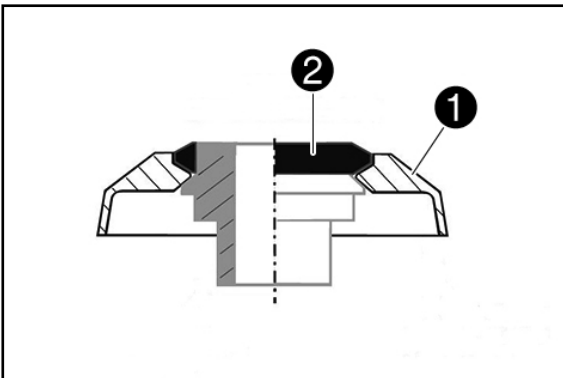
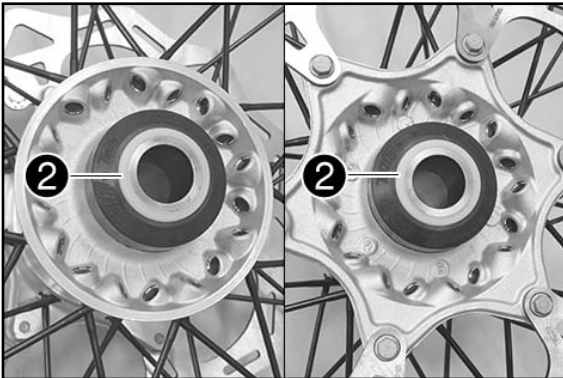
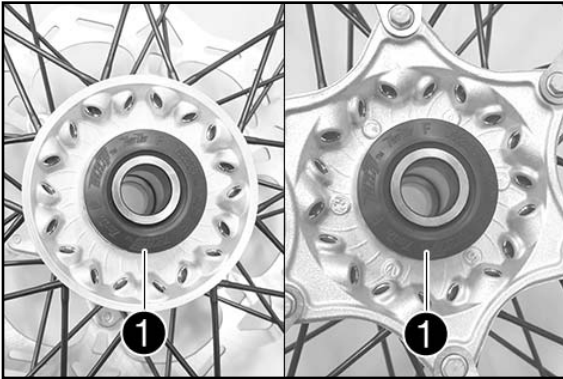
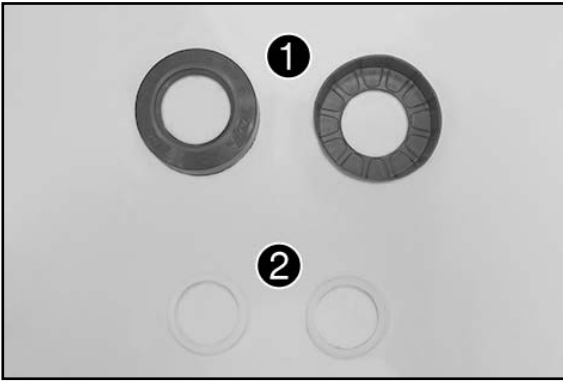
### Ab Modelljahr 2016

- Adapterringe ❷ (Lieferumfang) bündig montieren.

### Nacharbeit

- Vorderrad einbauen (s. Bedienungsanleitung).





### Scope of supply

- 2x protective cap ①
- 2x adapter ring ② (for models as of model year 2016)

### ⚠ WARNING

The protection caps are not compatible with Husqvarna models before model year 2014!  
The left protection caps cannot be mounted if a brake disc guard is installed!

### Preparatory work

- Remove the front wheel (see Owner's Manual).
- Clean the front wheel and degrease the hub.

### Assembly

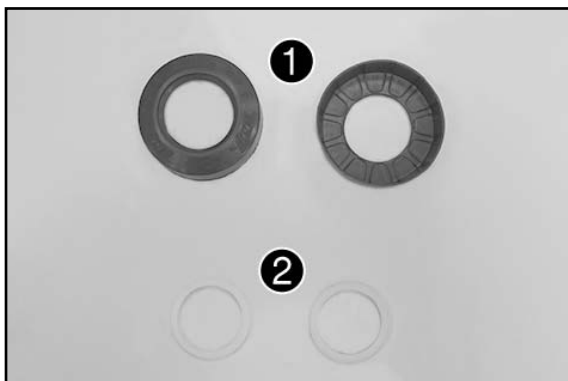
- Mount protection caps ① (included).

### As of model year 2016

- Mount adapter rings ② (included) flush.

### Final steps

- Install the front wheel (see the Owner's Manual).



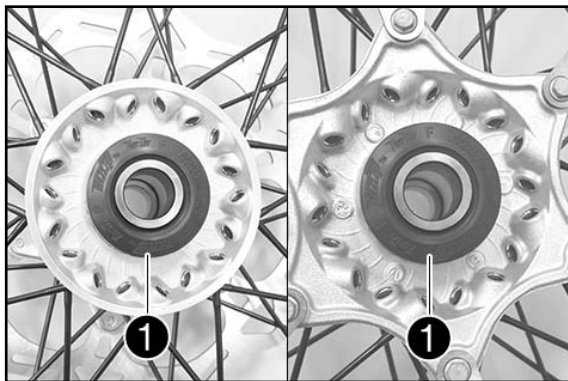
#### Materiale fornito

- 2 protezioni ①
- 2 anelli adattatori ② (per i modelli a partire dal MY 2016)

#### ⚠ ATTENZIONE

Le protezioni non sono compatibili con i modelli Husqvarna anteriori al model year 2014!

La protezione a sinistra non può essere montata se è presente una protezione del disco del freno!

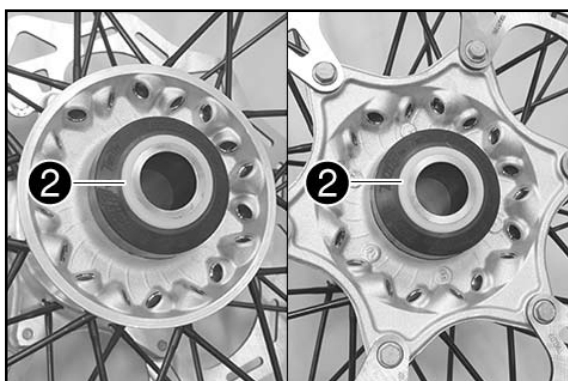


#### Operazione preliminare

- Smontare la ruota anteriore (v. manuale d'uso).
- Pulire la ruota anteriore e sgrassare il mozzo.

#### Montaggio

- Montare le protezioni ① (in dotazione).

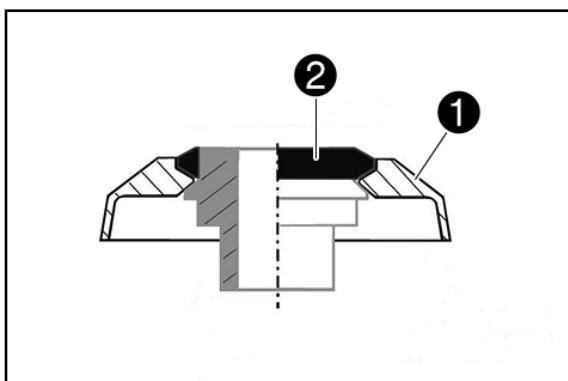


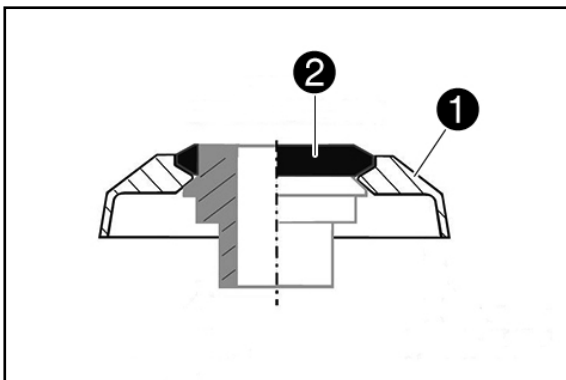
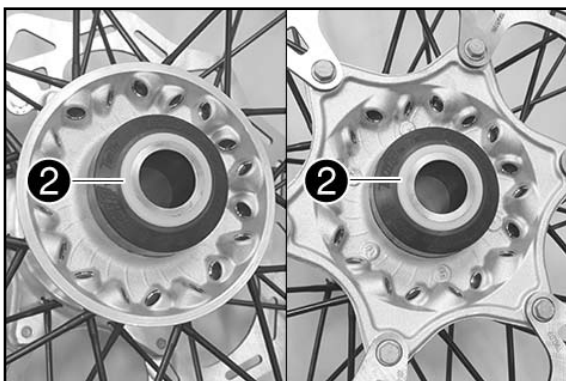
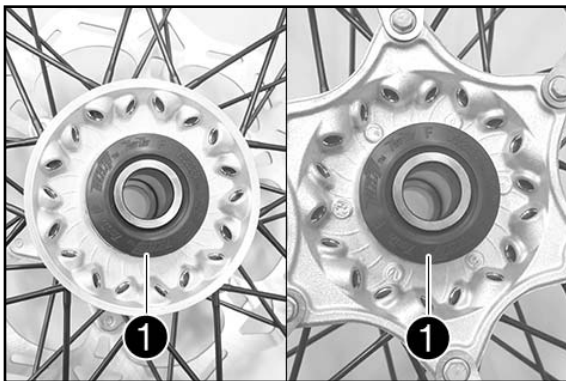
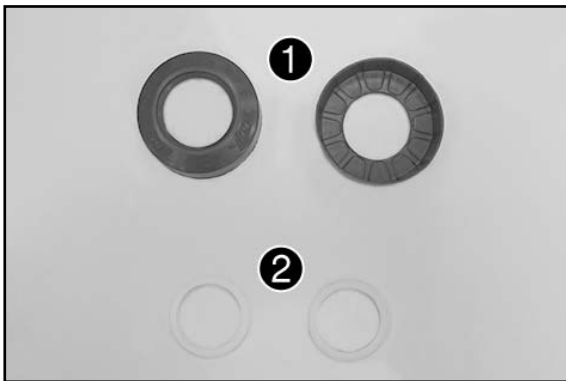
#### Dal model year 2016

- Montare gli anelli adattatori ② (in dotazione) a filo.

#### Operazione conclusiva

- Montare la ruota anteriore (vedere il manuale d'uso).





## Contenu de la livraison

2x capuchons ❶

2x brides d'adaptation ❷ (à partir de l'année-modèle 2016)

## ⚠ ATTENTION

Les capuchons ne sont pas compatibles avec les modèles Husqvarna antérieurs à l'année-modèle 2014 !

Le capuchon de gauche ne peut pas être mis en place lorsque la protection de disque de frein arrière est montée !

## Travaux préalables

- Déposer la roue avant (voir le manuel d'utilisation).
- Nettoyer la roue avant et dégraisser le moyeu.

## Montage

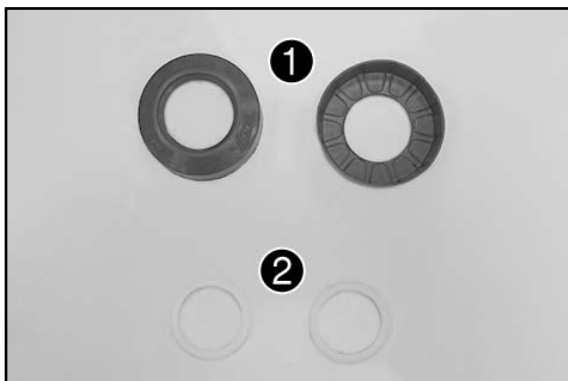
- Mettre en place les capuchons ❶ (contenu de la livraison).

## À partir de l'année-modèle 2016

- Mettre en place les brides d'adaptation ❷ (contenu de la livraison) pour qu'elles affleurent.

## Travaux ultérieurs

- Monter la roue avant (voir le manuel d'utilisation).

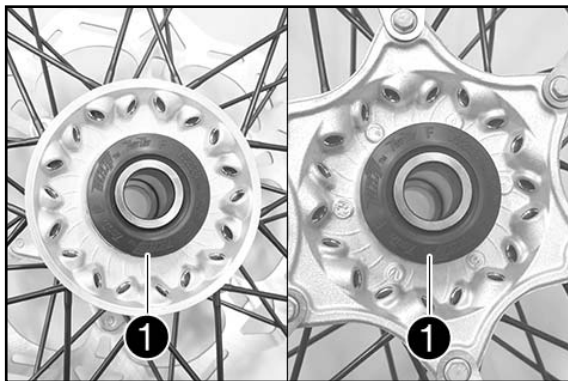


### Volumen de suministro

- 2x cubiertas de protección ❶
- 2x anillos adaptadores ❷ (para modelos a partir del año de modelo 2016)

### ⚠ ATENCION

¡Las cubiertas de protección ya no son compatibles con los modelos Husqvarna del año de modelo 2014!  
 ¡No es posible montar la cubierta de protección de la izquierda si hay montado un protector del disco de freno!

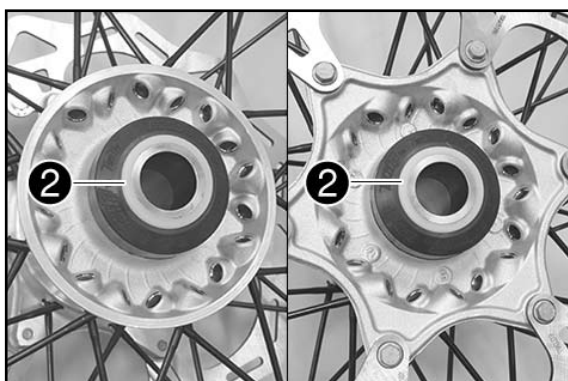


### Trabajos previos

- Desmontar la rueda delantera (véase el manual de instrucciones).
- Limpiar la rueda delantera y desengrasar el buje.

### Montaje

- Montar las cubiertas de protección ❶ (volumen de suministro).



### A partir del año de modelo 2016

- Montar a ras los anillos adaptadores ❷ (volumen de suministro).

### Trabajos posteriores

- Montar la rueda delantera (véase el manual de instrucciones).

