

INFORMATION

KTM PowerParts, HUSQVARNA Husky Power, HUSABERG Pure Tech



AUTOMATIC CLUTCH

KTM - Sportmotorcycle AG
Stallhofnerstraße 3
A-5230 Mattighofen
www.ktm.com

Husqvarna Motorcycles GmbH
Stallhofnerstraße 3
A-5230 Mattighofen
www.husqvarna-motorcycles.com

KTM - Sportmotorcycle AG
Division HUSABERG
Stallhofnerstraße 3
A-5230 Mattighofen
www.husaberg.com

54832900300
72032900000
77432900300
78132900300

07.2014
3.213.086



3 DEUTSCH

Wir freuen uns, dass Sie sich für dieses Produkt entschieden haben.

Unser hochwertiges Qualitätsprodukt ist rennerprobt und wurde speziell für sportliche Herausforderungen entwickelt. Eine korrekte Montage des Produktes ist unerlässlich, um ein Maximum an Sicherheit und Funktionalität gewährleisten zu können. Bitte befolgen Sie daher die Montageanleitung oder wenden Sie sich an Ihren autorisierten Fachhändler. Für falsche Montage oder Verwendung dieses Produktes kann der (Quasi) Hersteller bzw. Lieferant nicht zur Verantwortung gezogen werden.

Vielen Dank.

15 ENGLISH

Thank you for choosing this product.

Our high quality product has been tested under racing conditions and was developed specifically for use in sports activities. Correct installation of the product is essential to ensure that a maximum degree of safety and functionality is achieved. Therefore, please follow the installation instructions or contact your authorized dealer. The (quasi) manufacturer or supplier cannot be held responsible for products that are incorrectly mounted or inappropriately used.

Thank you.

27 ITALIANO

Grazie per aver scelto questo prodotto.

Questo nostro prodotto di pregiata qualità è collaudato nelle competizioni ed è stato sviluppato specificamente per gare sportive. Il montaggio corretto del prodotto è fondamentale per garantirne la massima sicurezza e funzionalità. Rispettare quindi le istruzioni di montaggio o rivolgersi al proprio concessionario autorizzato. Il produttore (detentore del marchio)/fornitore non può essere considerato responsabile per un montaggio o impiego errato del presente prodotto. aVi ringraziamo per l'attenzione!

39 FRANÇAIS

Merci d'avoir porté votre choix sur ce produit.

Notre produit de haute qualité est éprouvé pour les compétitions et a été conçu spécialement pour un usage sportif. Un montage approprié du produit est indispensable pour garantir une sécurité et une fonctionnalité maximales du véhicule. C'est pourquoi nous vous invitons à suivre scrupuleusement le manuel de montage ou à vous adresser à votre revendeur agréé. En cas de montage ou d'utilisation non conformes de ce produit, le (quasi) constructeur ou le fournisseur déclinent toute responsabilité.

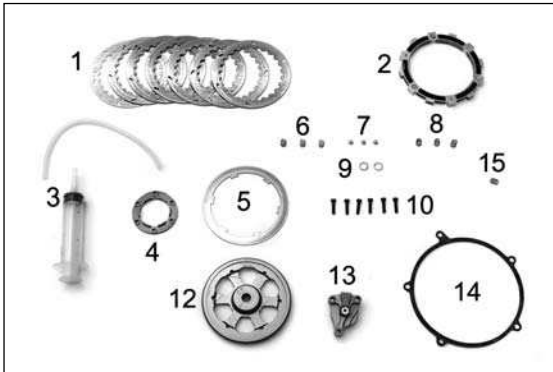
Merci !

51 ESPAÑOL

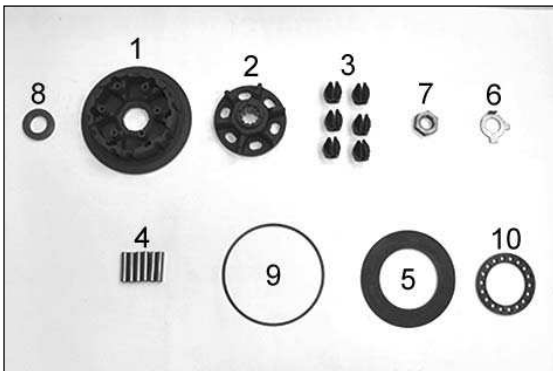
Le agradecemos que se haya decidido por este producto.

Este producto de alta calidad está probado para la competición y se ha desarrollado específicamente para las exigencias de este deporte. Para poder garantizar los máximos niveles de seguridad y funcionalidad, es imprescindible que el producto se monte correctamente. Por este motivo, es muy importante que siga las instrucciones del manual de montaje o que se ponga en contacto con su concesionario autorizado. El (cuasi) fabricante y el proveedor de este producto no se harán responsables del montaje y el uso incorrectos.

¡Muchas gracias!

**Lieferumfang:**

7x Zwischenlamellen (1)	77432910000
1x EXP Friction Disk (2)	
1x Entlüftungsspritze mit Schlauch (3)	
1x Pressure Ring Spacer (4)	
1x Lining Plate (5)	
3x Federn weich (6)	77432950000
3x 1/4 Turn Pin (7)	
3x Federn hart (8)	
2x Unterlegscheiben (9)	
6x Schrauben M5x20 (10)	
1x Druckplatte (12)	
1x Kupplungsnehmerzylinder (13)	
1x Kupplungsdeckeldichtung (nur 450/500 EXC/XC-W & FE 450/501) (14)	77430925000
1x Gewindeschraubeinsatz (nur 350 Freeride) (15)	

**Lieferumfang 350 Freeride ab Modelljahr 2014:**

1x Kupplungsmitnehmer (1)	78132002200
1x Nabe (2)	78132002111
6x Dämpfungsgummi (3)	78132025100
6x Hülse 7.95 x 33.4 (4)	78132004000
1x Tellerfeder 112 x 118 x 1.5 (5)	78132013000
1x Sicherungsblech (6)	78132018000
1x Sk. Mutter M18 x 1.5 (7)	0936181505
1x Scheibe 21.8 x 37 x 5.1 (8)	77232009000
1x Vorspannring (9)	72032006000
1x Federteller 71 x 115 x 1.5 (10)	78132005000

Sicherheitshinweise**⚠ ACHTUNG**

Durch die Rekluse-Kupplung macht es auch bei eingelegtem Gang den Anschein, als ob das Getriebe in den Neutralgang geschaltet wäre, sofern sich der Motor mit der Leerlaufdrehzahl dreht. Das Motorrad kann sich unerwartet in Bewegung setzen, wenn sich der Fahrer dessen nicht bewusst ist und bei eingelegtem Gang Gas gibt. Am Stand nicht übermäßig Gas geben, solange nicht sichergestellt wurde, dass das Getriebe in den Neutralgang geschaltet ist. Bevor der Gang eingelegt wird, muss der Motor mit der Leerlaufdrehzahl drehen und die Bremse betätigt sein. Wenn das Gas hängen bleibt muss der Kurzschlussstaster oder der Not-Aus-Schalter betätigt werden, um den Motor abzustellen.

Abfahrten mit der Rekluse-Kupplung erfordern eine Anpassung des Fahrstils, da ausgekuppelt wird, wenn eine gewisse Motordrehzahl unterschritten wird. Bei ausgekuppelter Rekluse-Kupplung ist keine Motorbremswirkung vorhanden. Wenn man mit einem niedrigen Gang ohne Motorbremswirkung bergab rollt und dabei eine hohe Geschwindigkeit aufbaut und anschließend Gas gibt wird eingekuppelt, wodurch es zu einer großen Belastung des Motors kommt und das Hinterrad stark abgebremst und möglicherweise blockiert wird. Dabei kann es einem Unfall und einer Beschädigung des Motors kommen.

Kupplungen können während der normalen Nutzung versagen. Ein Defekt an der Kupplung kann zum Blockieren des Hinterrades führen, wodurch der Fahrer die Kontrolle über das Motorrad verlieren kann. Dadurch kann es zu Sachschäden und schweren Verletzungen kommen. Es sind immer geeignete Vorsichtsmaßnahmen zu treffen, die unter anderem das Tragen von geeigneter Schutzkleidung, die richtige Wartung des Motorrades und eine angemessene Ausbildung für Notfälle umfassen.

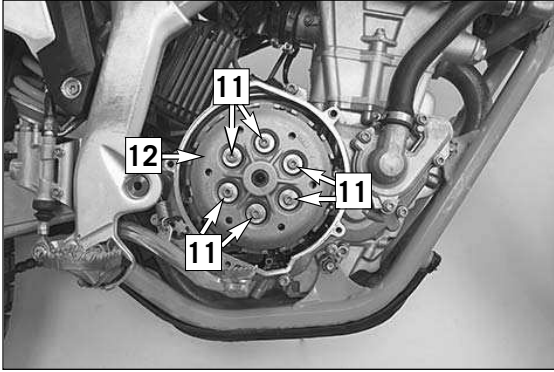
Vorarbeiten 350 Freeride ab Modelljahr 2014**! VORSICHT**

Die Montage der Rekluse Core EXP Hybrid Kupplung sollte nur von einem autorisierten KTM Händler durchgeführt werden.

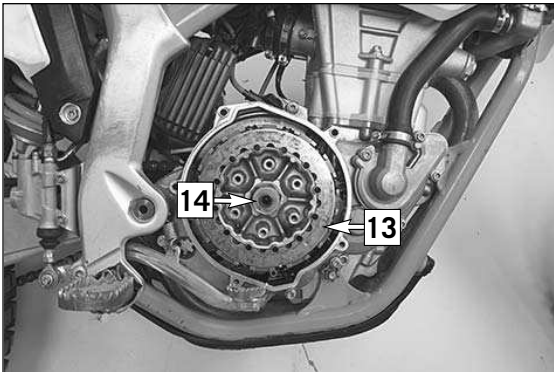
- Motor auf Zünd-OT stellen.
- Motorrad auf die linke Seite legen.
- Schrauben des Kupplungsdeckels lösen und Kupplungsdeckel entfernen.

HINWEIS:

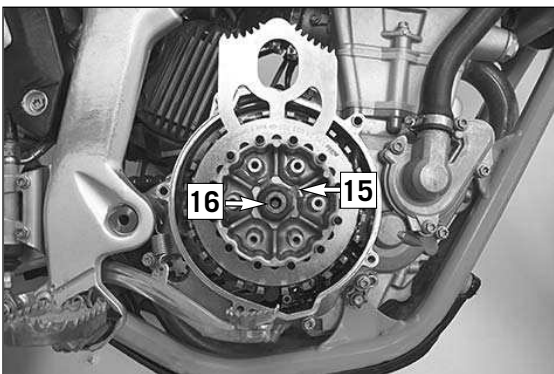
Aufgrund der unterschiedlichen Schraubenlängen empfehlen wir, die Positionen der Schrauben zu notieren.



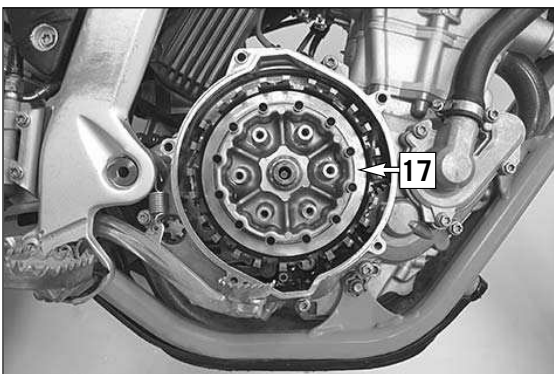
- Schrauben (11) entfernen.
- Druckkappe (12) abnehmen.



- Kupplungslamellenpaket (13) komplett entnehmen.
- Kupplungsdruckpilz (14) entfernen.

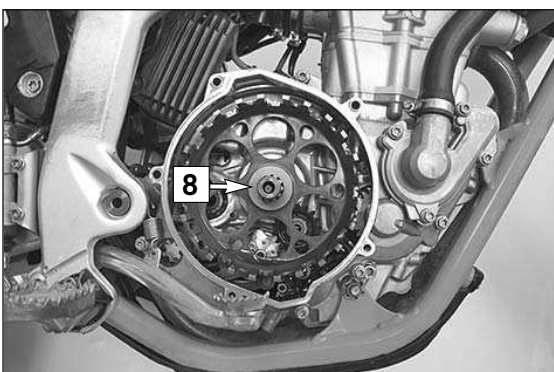


- Sicherungsblech (15) aufbiegen.
- Kupplungsmitnehmer mit Spezialwerkzeug gegenhalten. Mutter (16) lösen. Kupplungshalter 59029003100
- Mutter mit Sicherungsblech entfernen. Sicherungsblech entsorgen.

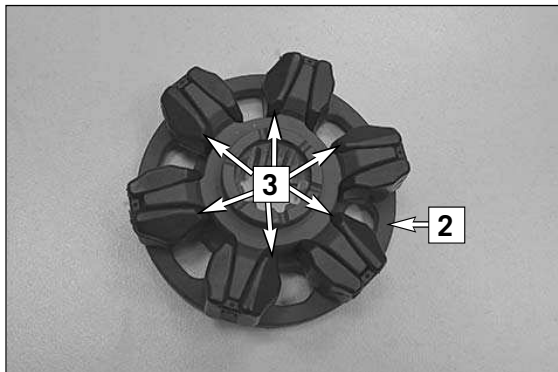


- Kupplungsmitnehmer (17) und Scheibe abnehmen.

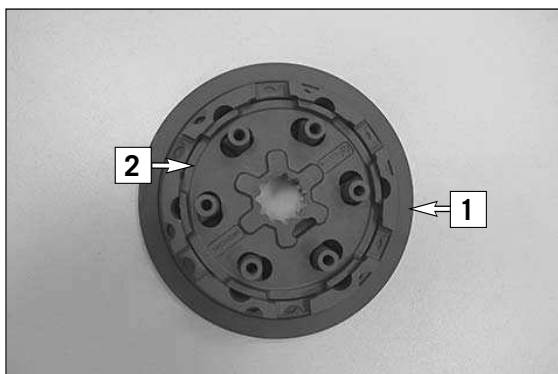
HINWEIS:
Die Scheibe klebt meist am Kupplungsmitnehmer.



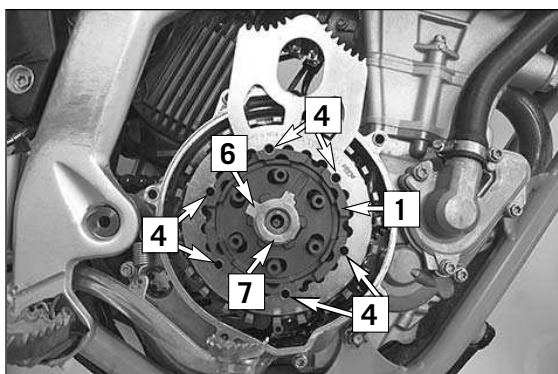
- Scheibe (8) (Lieferumfang) montieren.



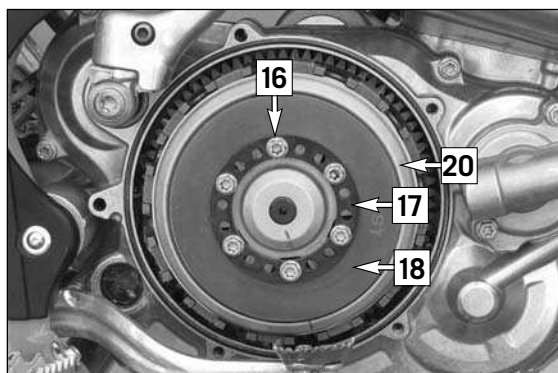
- Dämpfungsgummis (3) (Lieferumfang) auf der Nabe (2) (Lieferumfang) montieren.



- Nabe (2) mit Dämpfungsgummis auf den Kupplungsmitnehmer (1) (Lieferumfang) montieren.



- Kupplungsmitnehmer (1) montieren.
- Hülsen (4) (Lieferumfang) montieren.
- Sicherungsblech (6) (Lieferumfang) montieren.
- Kupplungsmitnehmer mit Spezialwerkzeug gegenhalten. Mutter (7) montieren und mit 100 Nm festziehen (Loctite 243).
Kupplungshalter 59029003100
- Sicherungsblech (6) zubiegen.
- Spezialwerkzeug entfernen.



Vorarbeiten 250/300 EXC/XC-W, 350 EXC/XCF-W/Freeride, TE 250/300, FE 350, 250 EXC-F/XCF-W, FE 250, 450/500 EXC/XC-W, FE 450/501

! VORSICHT

Die Montage der Rekluse Core EXP Hybrid Kupplung sollte nur von einem autorisierten KTM Händler durchgeführt werden.

- Motorrad auf die linke Seite legen.
- Fußbremshebel demontieren.
- Schrauben des Kupplungsdeckels lösen und Kupplungsdeckel entfernen.

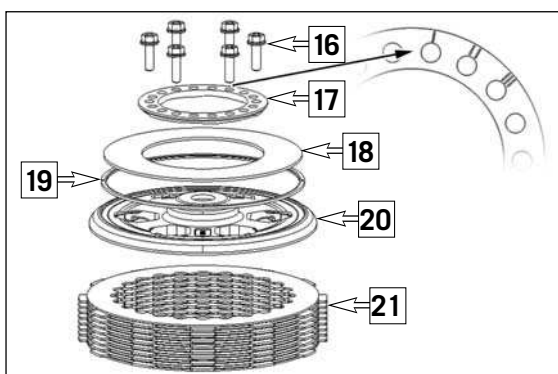
HINWEIS:

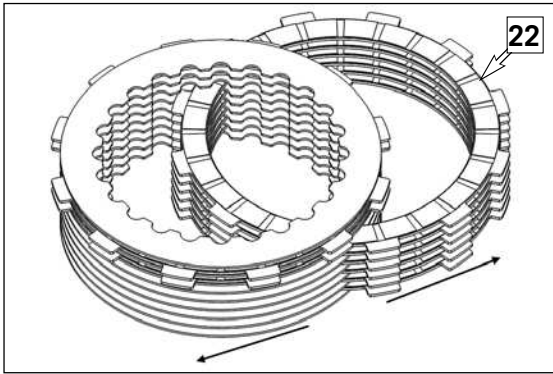
Aufgrund der unterschiedlichen Schraubenlängen empfehlen wir, die Positionen der Schrauben zu notieren.

HINWEIS:

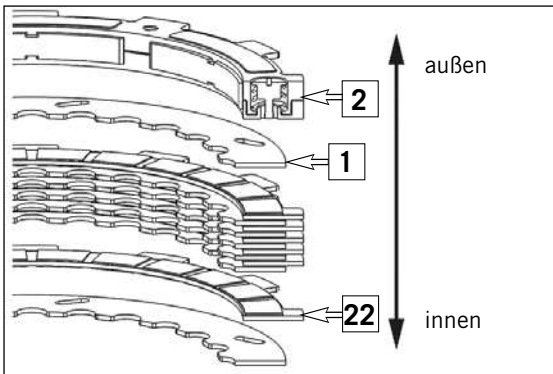
Notieren, in welcher Bohrung (I, II oder III) des Federtellers (17) die Schraube (16) positioniert ist.

- Schrauben (16), Federteller (17), Tellerfeder (18), Scheibe (19), Original-Druckplatte (20) und Lamellen (21) entfernen.





- Sechs Belaglamellen (22) werden wiederverwendet.
- Sechs Belaglamellen (13) werden wiederverwendet (350 Freeride ab Modelljahr 2014).
- Die Zwischenlamellen und die restlichen zwei Belaglamellen werden für die Rekluse Kupplung nicht benötigt.
- EXP Friction Disk (2) fünf Minuten in Motoröl tränken.



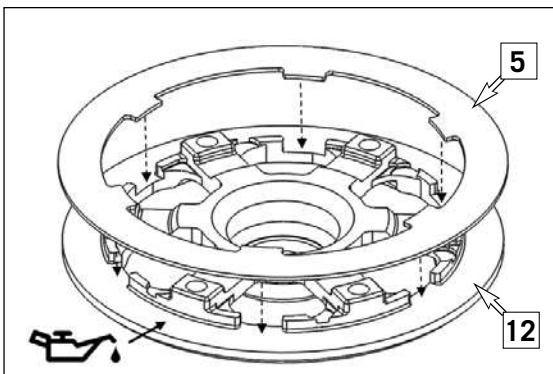
Montage

Zusammenbau der Kupplung:

- Die sieben Zwischenlamellen (1), sechs Belaglamellen (22) bzw. (13) und die EXP Friction Disk (2) in der dargestellten Reihenfolge in den Mitnehmer einsetzen.

HINWEIS:

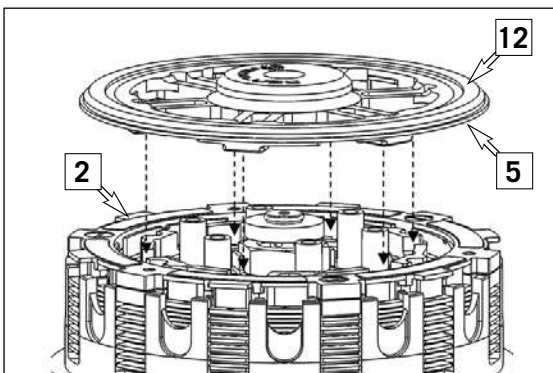
Die Zwischenlamellen bei der 4 Takt Kupplung sind 7x1,2mm dick. Die Zwischenlamellen bei der 2 Takt Kupplung sind 5x1,2mm und 2x1,0mm dick. Die Reihenfolge bei der Montage ist beliebig.



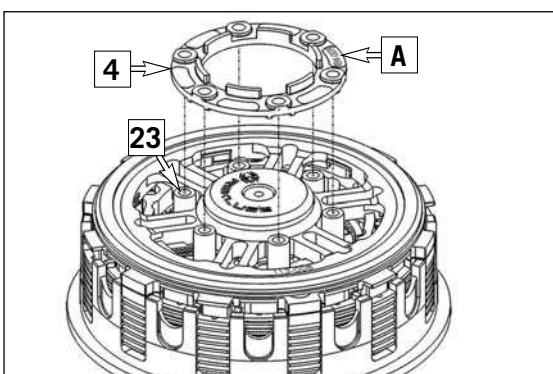
- Lining Plate (5) und Druckplatte (12) zusammensetzen.

HINWEIS:

Durch einen Ölfilm an der Kontaktfläche halten die beiden Bauteile besser zusammen, was die Montage erleichtert.



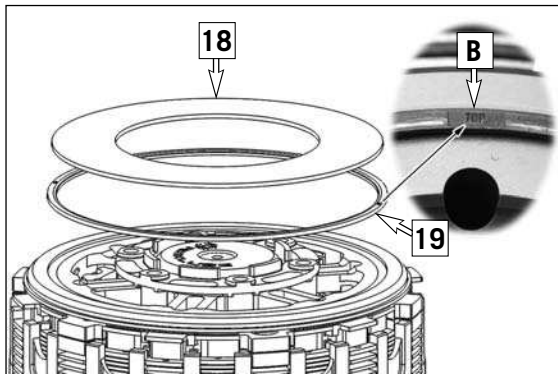
- Lining Plate (5) und Druckplatte (12) auf die EXP Friction Disk (2) aufsetzen.



- Pressure Ring Spacer (4) wie dargestellt über den Gewinden des Mitnehmers (23) positionieren.

HINWEIS:

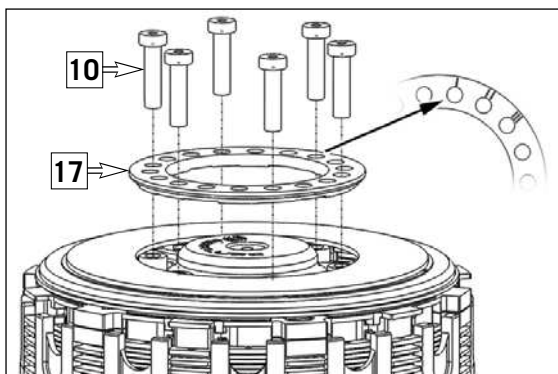
Nummer (A) muss nach oben zeigen.



- Tellerfeder (18) und Scheibe (19) positionieren.

HINWEIS:

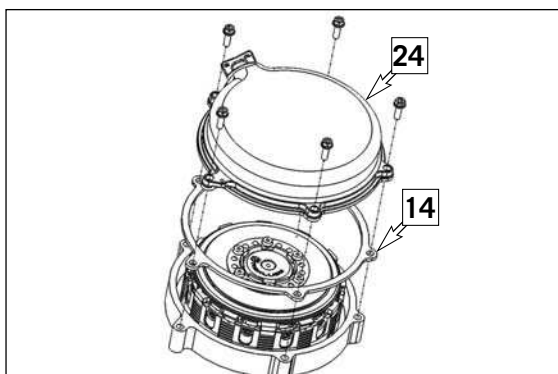
„TOP“ Markierung (B) muss nach oben zeigen.



HINWEIS:

Es ist empfehlenswert, die Schraube M5x20 (10) in der gleichen Bohrung (I, II oder III) des Federtellers (17) wie vor der Demontage zu positionieren.

- Federteller (17) mit den Schrauben M5x20 (10) (Lieferumfang) montieren (7-8 Nm).

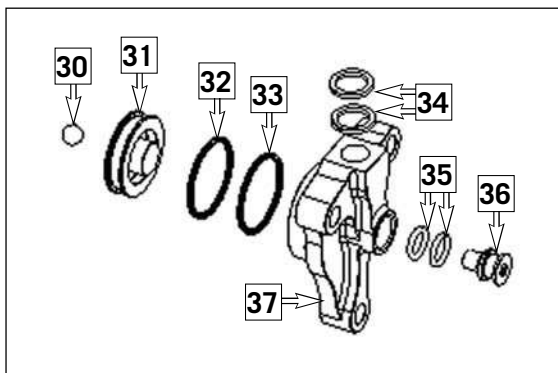


- Kupplungsdeckel (24) mit den Originalschrauben montieren (10 Nm).

HINWEIS (nur 450/500 EXC/XC-W & FE 450/501):

Kupplungsdeckeldichtung (14) (Lieferumfang) verwenden.

- Motorrad auf einen Hubständer stellen.

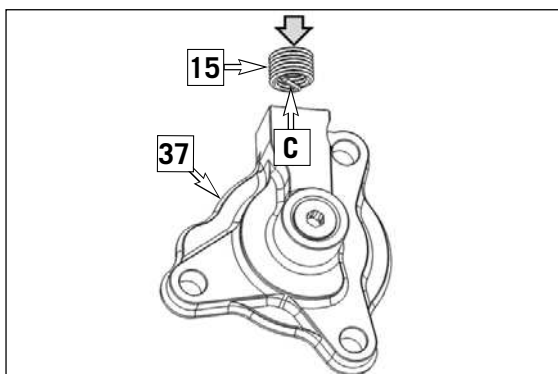


Aufbau des Rekluse-Kupplungsnehmerzylinders:

- Kugel (30) einfetten und im Nehmerkolben (31) positionieren.

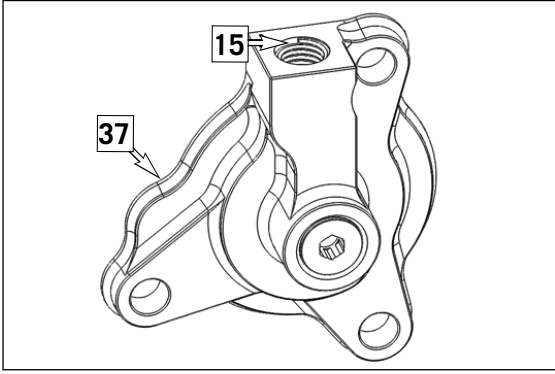
HINWEIS:

Darauf achten, die Kugel (30) nicht zu verlieren.

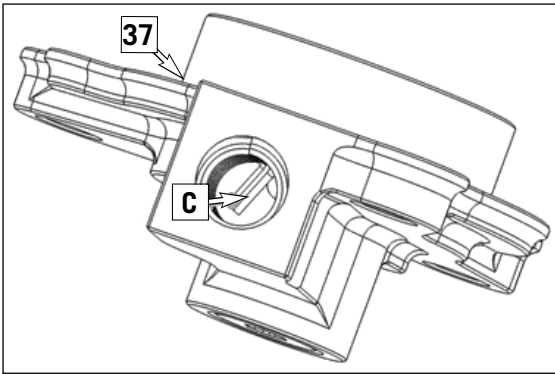


Gewindeschraubeinsatz montieren (nur 350 Freeride):

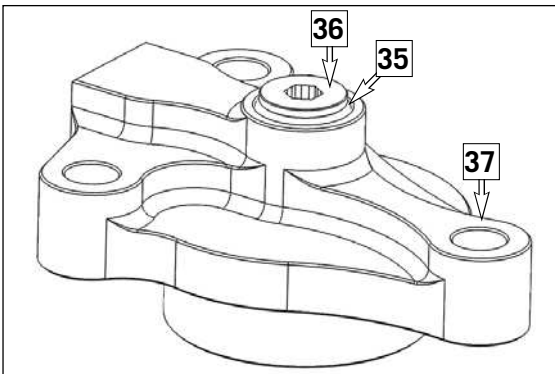
- Gewindeschraubeinsatz (15) mit einer Spitzzange mit dem Griffzapfen (C) voran in den Kupplungsnehmerzylinder (37) einschrauben.



- Der Gewindeschraubeinsatz (15) muss so weit eingeschraubt werden, bis er vollständig im Kupplungsnehmerzylinder (37) versenkt ist.



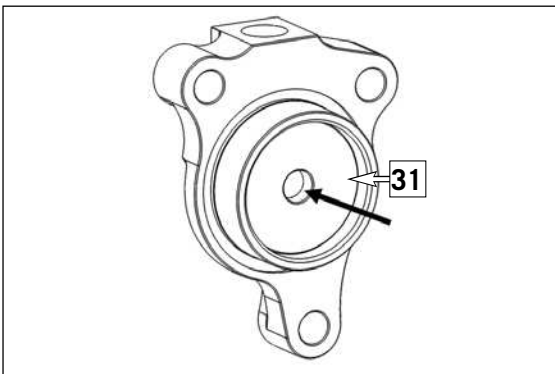
- Griffzapfen (C) mit der Spitzzange umbiegen, bis er abbricht.
- Griffzapfen (C) aus dem Kupplungsnehmerzylinder (37) entnehmen.



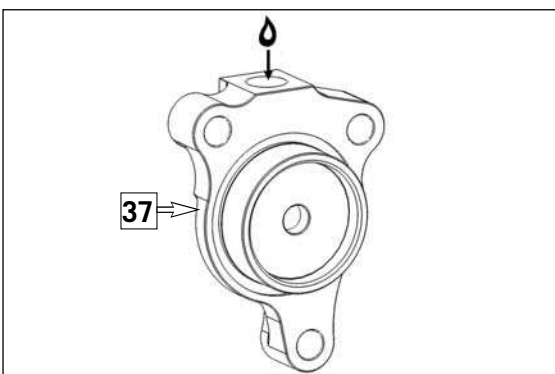
Rekluse-Kupplungsnehmerzylinder entlüften:

- Mit einem 4mm Imbusschlüssel an der Adjustierschraube (36) drehen, bis der O-Ring (35) sichtbar wird.

HINWEIS:
Nicht zu weit drehen.

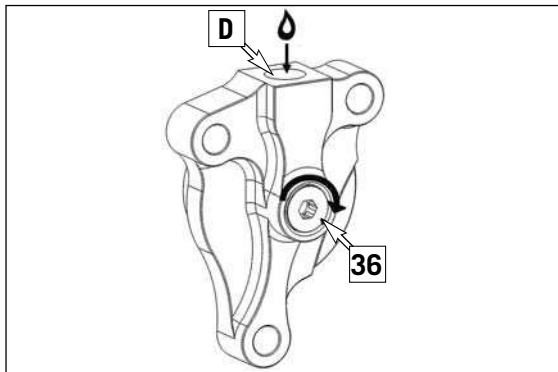


- Nehmerkolben (31) bis zum Anschlag reindrücken.

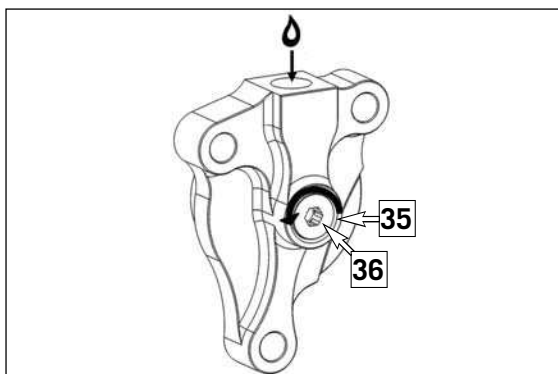


- Bremsflüssigkeit in den Kupplungsnehmerzylinder (37) einfüllen.

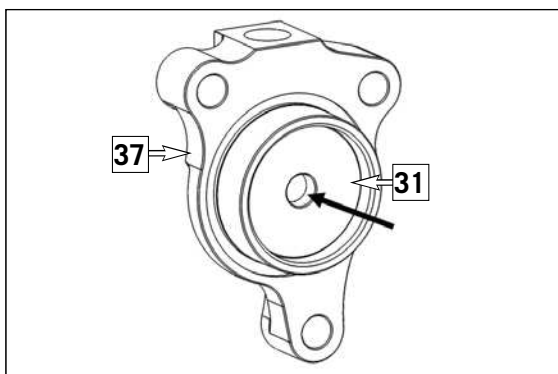
HINWEIS:
DOT 4 oder DOT 5.1 Bremsflüssigkeit verwenden.



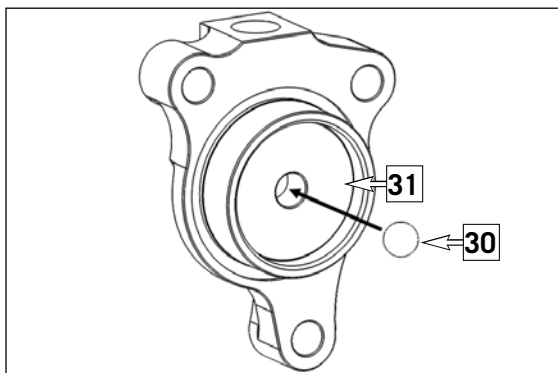
- Adjustierschraube (36) bis zum Anschlag im Uhrzeigersinn drehen.
- Flüssigkeitsstand bis zur Oberkante der Bohrung (D) berichtigen.



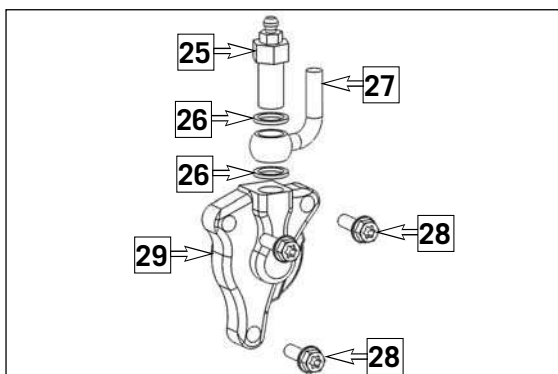
- Adjustierschraube (36) im Gegenuhrzeigersinn drehen, bis der O-Ring (35) sichtbar ist.



- Nehmerkolben (31) bis zum Anschlag reindrücken.
- Prozess wiederholen, bis im komprimierten Zustand des Nehmerkolbens (31) keine Luft mehr im Kupplungsnehmerzylinder (37) ist.



- Kontrollieren, ob die Kugel (30) noch im Nehmerkolben (31) ist.



Original-Kupplungsnehmerzylinder demontieren:

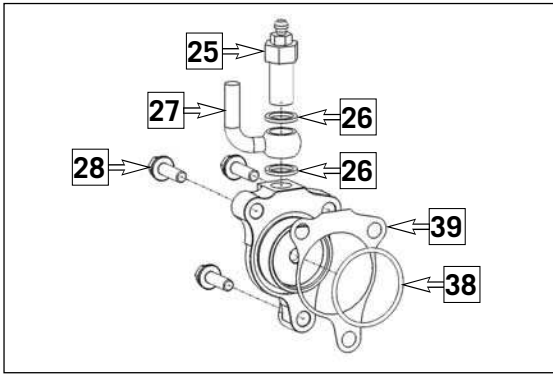
⚠ ACHTUNG

Bei den Arbeiten am Hydrauliksystem muss ein geeigneter Augenschutz verwendet werden.

- Entlüftungsschraube (25), Dichtringe (26), Kupplungsleitung (27), Schrauben (28) und Original-Kupplungsnehmerzylinder (29) demontieren.

HINWEIS:

Austretende Bremsflüssigkeit sofort mit Wasser abwaschen.

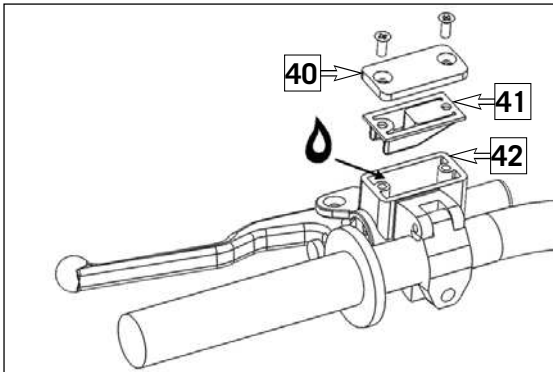


Rekluse-Kupplungsnehmerzylinder montieren:

- Original O-Ring (38), Original Dichtung (39) und den Kupplungsnehmerzylinder (37) mit den Original Schrauben (28) montieren.
- Dichtringe (26), Kupplungsleitung (27) und Entlüftungsschraube (25) montieren.

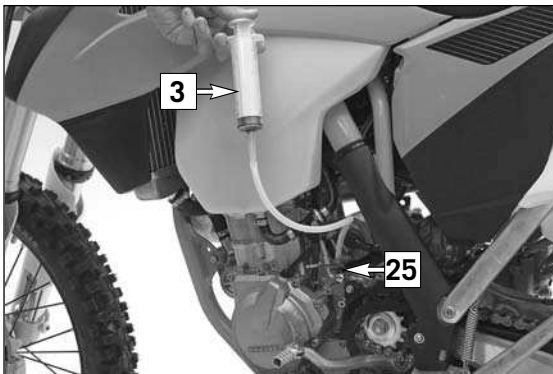
HINWEIS:

Die 450/500 EXC/XC-W & FE 450/501 besitzen keinen Original O-Ring (38), sodass die Montage ohne den O-Ring erfolgt.

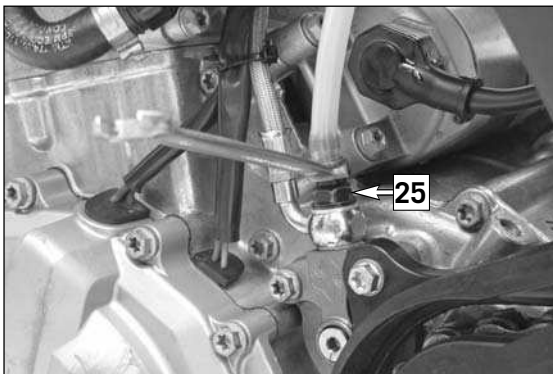


Hydrauliksystem entlüften:

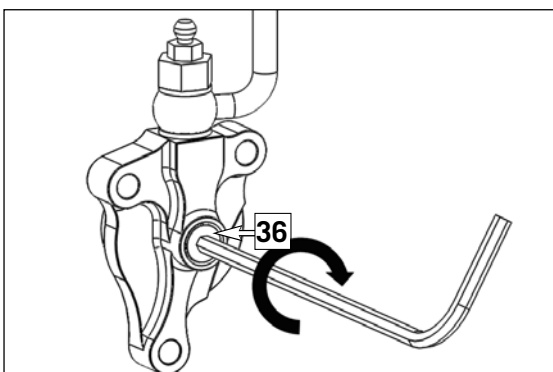
- Deckel (40) und Membran (41) des Geberzylinders (42) demontieren.



- Spritze (3) mit DOT 4 / DOT 5.1 Bremsflüssigkeit auffüllen.
- Spritze (3) mit Schlauch an der Entlüftungsschraube (25) anbringen.



- Entlüftungsschraube (25) mit einem 8mm Schraubenschlüssel lösen.
- Nun so lange die Flüssigkeit in das System drücken, bis sie an den Öffnungen des Geberzylinders (42) blasenfrei austritt.
- Zwischendurch Flüssigkeit aus dem Vorratsbehälter des Geberzylinders absaugen, um ein Überlaufen zu verhindern.
- Entlüftungsschraube (25) festziehen und Entlüftungsspritze entfernen.
- Übergelaufene oder verschüttete Bremsflüssigkeit sofort mit Wasser abwaschen.

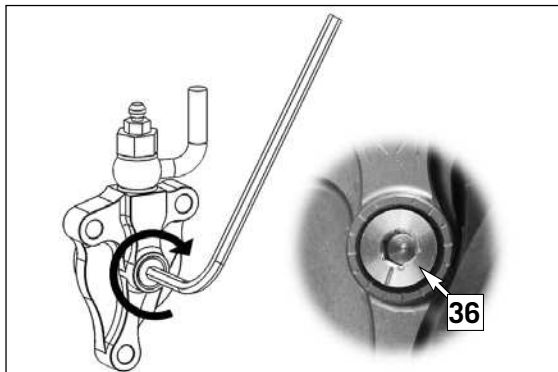


Spaltmaß einstellen:

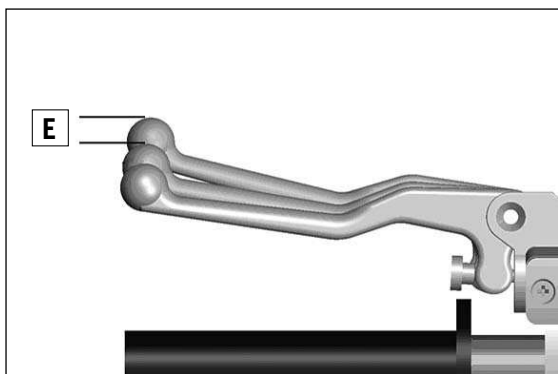
HINWEIS:

Das Spaltmaß ist der Platz zwischen der Druckplatte (12) und der EXP Friction Disk (2) verursacht durch die Einstellung am Nehmerzylinder. Dieser Spalt erlaubt es der Kupplung sich frei zu drehen, bis sie bei einer bestimmten Drehzahl eingreift. Dieser Spalt kann beim Feintuning eingestellt werden.

- Adjustierschraube (36) mit einem 4mm Imbusschlüssel im Uhrzeigersinn drehen, bis der Widerstand spürbar ansteigt. Dabei gilt es den Punkt zu finden, bei dem der Nehmerkolben (31) beginnt die Druckplatte (12) anzuheben. Dieser Punkt ist der Startpunkt.



- Nachdem der Startpunkt gefunden wurde, die Adjustierschraube (36) eine ganze Umdrehung plus fünf Markierungen im Uhrzeigersinn drehen.
- Flüssigkeitsstand auf 4mm unter der Behälteroberkante berichtigen.
- Deckel (40) und Membran (41) des Geberzylinders (42) montieren.

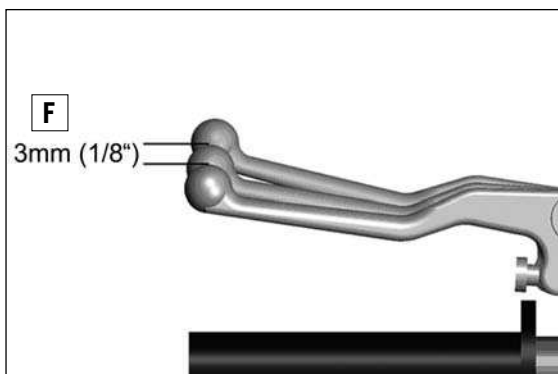


⚠ ACHTUNG

Sicherstellen, dass der Neutralgang eingelegt ist, bevor das Spiel im Kupplungshebel überprüft wird.

Unter dem Spiel im Kupplungshebel (E) versteht man den Leerweg des Kupplungshebels bei der Standardleerlaufdrehzahl des Motors. Der Leerweg des Kupplungshebels steigt an, sobald die Eingreifdrehzahl der Kupplung erreicht wird.

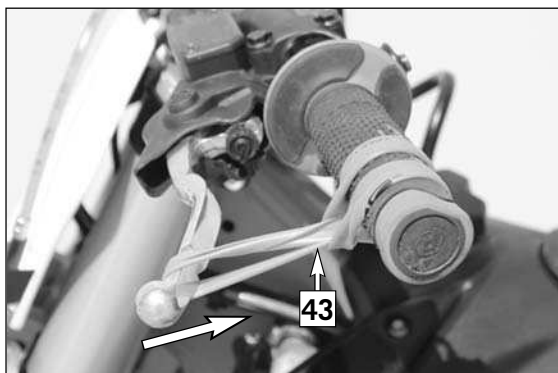
Die Differenz zwischen dem Leerweg bei der Eingreifdrehzahl und dem Leerweg bei der Leerlaufdrehzahl wird als Zunahme des Spiels im Kupplungshebel (F) bezeichnet.



Die Zunahme des Spiels im Kupplungshebel (F) wird durch die Expansion der EXP Friction Disk (2) verursacht, wodurch die Druckplatte (12) nach außen gedrückt wird.

Start der Einstellung:

Das Spiel (F) soll ausgehend von der Standardleerlaufdrehzahl 3mm (1/8“) betragen und kann auf zwei Arten überprüft werden, entweder mit einem Gummiband (43) (Lieferumfang) oder händisch vor jedem Betrieb.



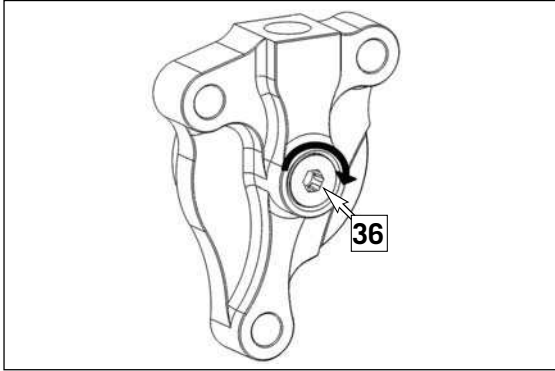
Gummiband Methode:

- Gummiband (43) (Lieferumfang) wie dargestellt um den Griff und den Kupplungshebel wickeln.
- Neutralgang einlegen und Motor drei Minuten am Stand warmlaufen lassen.
- Motor auf mindestens 5000 U/min hochdrehen. Dabei soll sich der Kupplungshebel rund 3mm (1/8“) in Richtung des Griffes bewegen.



Händische Methode:

- Neutralgang einlegen und Motor drei Minuten am Stand warmlaufen lassen.
- Mit dem Fingern leichten Druck auf den Hebel ausüben, um das Spiel im Kupplungshebel zu überwinden. Druck auf den Hebel aufrecht erhalten.
- Motor auf mindestens 5000 U/min hochdrehen. Dabei soll sich der Kupplungshebel rund 3mm (1/8“) in Richtung des Griffes bewegen.



Fehlerbehebung bei falschem Spiel im Kupplungshebel:

Symptom:

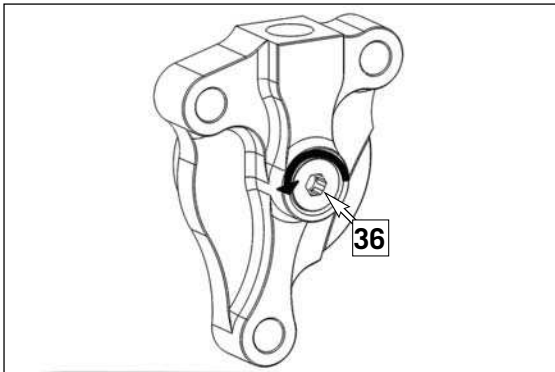
- Spiel (**F**) ist zu groß.
- Kupplung schleift bei geringer Motordrehzahl schon deutlich.
- Es ist kaum möglich, mit dem Kupplungshebel den Kraftschluss der Rekluse-Kupplung außer Kraft zu setzen.

Ursache:

- Das Spaltmaß zwischen der Druckplatte (**12**) und der EXP Friction Disk (**2**) ist zu gering.

Lösung:

- Adjustierschraube (**36**) im Uhrzeigersinn drehen (Empfehlung: 3 Markierungen).



Symptom:

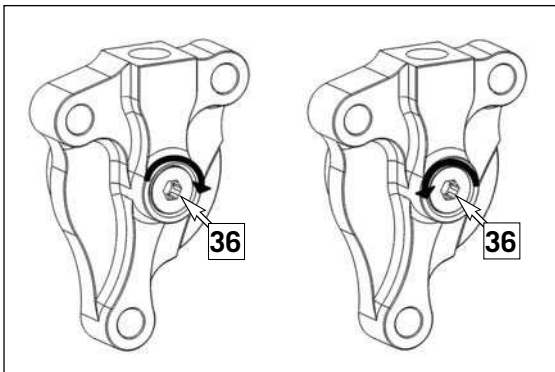
- Spiel (**F**) ist zu gering.
- Kupplung schleift auch bei hoher Motordrehzahl noch deutlich.

Ursache:

- Das Spaltmaß zwischen der Druckplatte (**12**) und der EXP Friction Disk (**2**) ist zu groß.

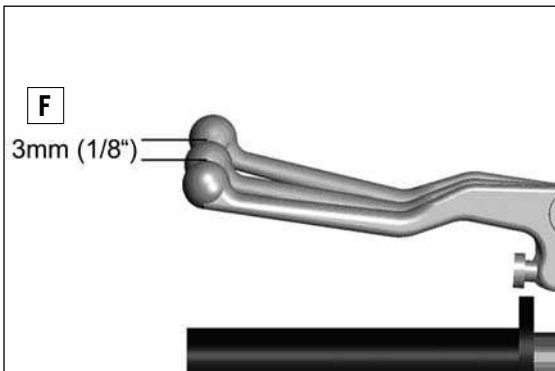
Lösung:

- Adjustierschraube (**36**) im Gegenuhrzeigersinn drehen (Empfehlung: 3 Markierungen).
- Möglicherweise ist es hilfreich, den Startpunkt neu einzustellen.



Kupplung nach der Montage einfahren:

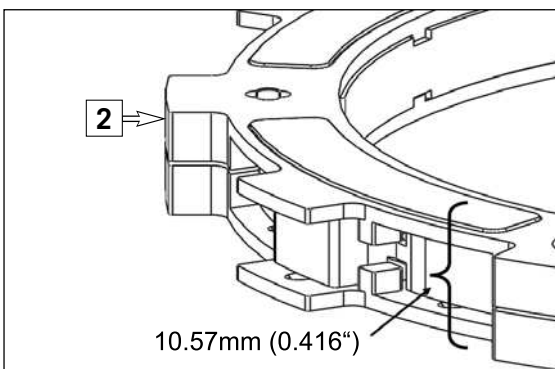
- Neutralgang einlegen und Motor drei Minuten am Stand warmlaufen lassen. Motor 20 mal auf mindestens 5000 U/min hochdrehen und zwischen den Gasstößen kurz warten, bis der Motor wieder die Leerlaufdrehzahl erreicht.
- Während der Motor läuft den Kupplungshebel ziehen und den ersten Gang einlegen. Kupplungshebel langsam loslassen. Das Motorrad sollte stehen bleiben, jedoch soll die Kette leicht gespannt werden. Falls dabei der Motor abgewürgt wird oder das Motorrad vorwärts rollt, muss die Adjustierschraube (**36**) im Uhrzeigersinn gedreht werden (Empfehlung: 1 Markierung). Falls sich die Kette nicht leicht spannt, muss die Adjustierschraube (**36**) im Gegenuhrzeigersinn gedreht werden (Empfehlung: 1 Markierung).



- Bei laufendem Motor den ersten Gang einlegen. Langsam am Gasgriff drehen, sodass das Motorrad losfährt ohne dabei den Kupplungshebel zu betätigen und Motor bis auf 5000 U/min hochdrehen. Motorrad bis zum Stillstand abbremsen und diesen Schritt 20 mal wiederholen.

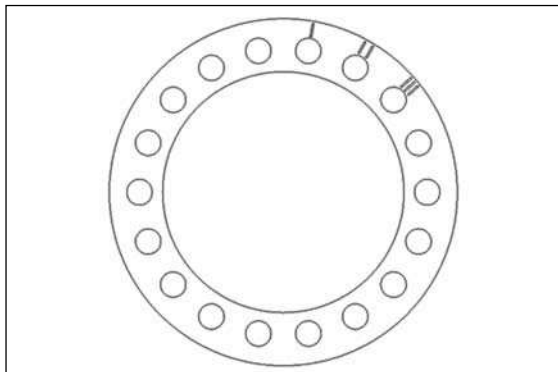
- Bei laufendem Motor den zweiten Gang einlegen. Langsam am Gasgriff drehen, sodass das Motorrad losfährt ohne dabei den Kupplungshebel zu betätigen und Motor bis auf 5000 U/min hochdrehen. Motorrad bis zum Stillstand abbremsen und diesen Schritt 10 mal wiederholen.

- Spiel (**F**) nochmals kontrollieren und falls notwendig einstellen.



Wartung:

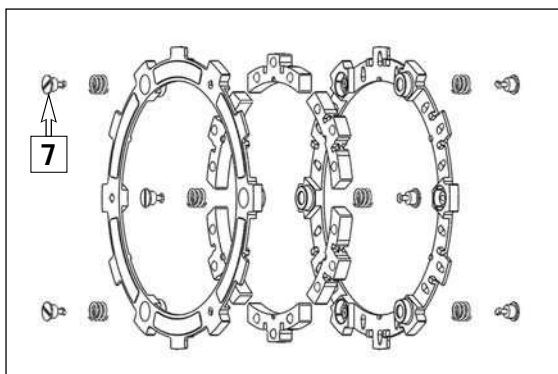
- Kupplungsnehmerzylinder frei von Schmutz und Öl halten.
- Spiel (**F**) vor jeder Fahrt kontrollieren, um die optimale Funktion zu gewährleisten.
- Bauteile der Kupplung alle 40 Betriebsstunden auf Abnutzungserscheinungen kontrollieren und falls nötig die Komponenten tauschen.
- Die EXP Friction Disk (**2**) muss zwischen den Reibflächen mindestens 10.57mm (0.416") dick sein.



Feinabstimmung des Federtellers:

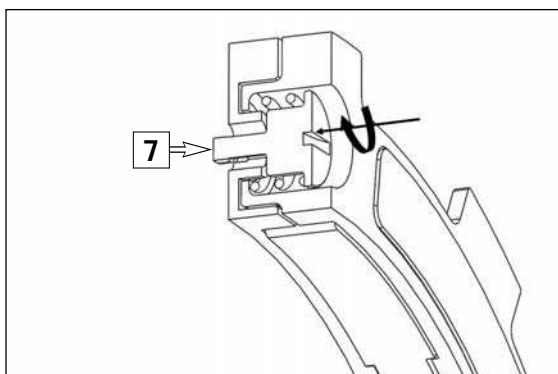
Das Federteller besitzt drei markierte Bohrungen (I, II und III). Durch die Drehung des Federtellers kann die Spannkraft variiert werden.

- I: Geringste Spannkraft
- II: Mittlere Spannkraft
- III: Maximale Spannkraft



Feinabstimmung der EXP Friction Disk:

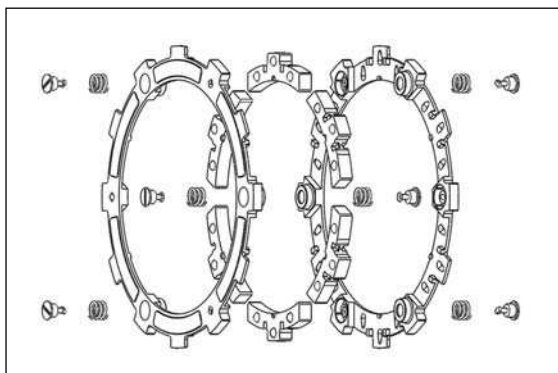
Die Federn der EXP Friction Disk lassen sich wechseln, um die Eingreifdrehzahl der Kupplung variieren zu können. Im Auslieferungszustand befindet sich die EXP Friction Disk im empfohlenen mittleren Setting.



Federn wechseln:

- 1/4 Turn Pins (7) auf einer Seite lösen.
- Federn ausbauen und weichere oder härtere Federn einbauen.
- 1/4 Turn Pins (7) wieder montieren.
- Vorgang bei Bedarf auf der anderen Seite wiederholen.

HINWEIS:
Federn unterschiedlicher Farbe nicht auf derselben Seite der EXP Friction Disk verbauen.



250/300 EXC/XC-W, 350 EXC-F/XCF-W/Freeride, TE 250/300, FE 350:

Eingreifdrehzahl	Feder-Konfiguration
niedrig	6 silberne Federn
mittel	3 silberne und 3 rote Federn
hoch	6 rote Federn

250 EXC-F/XCF-W, FE 250:

Eingreifdrehzahl	Feder-Konfiguration
niedrig	3 silberne und 3 rote Federn
mittel	6 rote Federn
hoch	3 rote und 3 blaue Federn

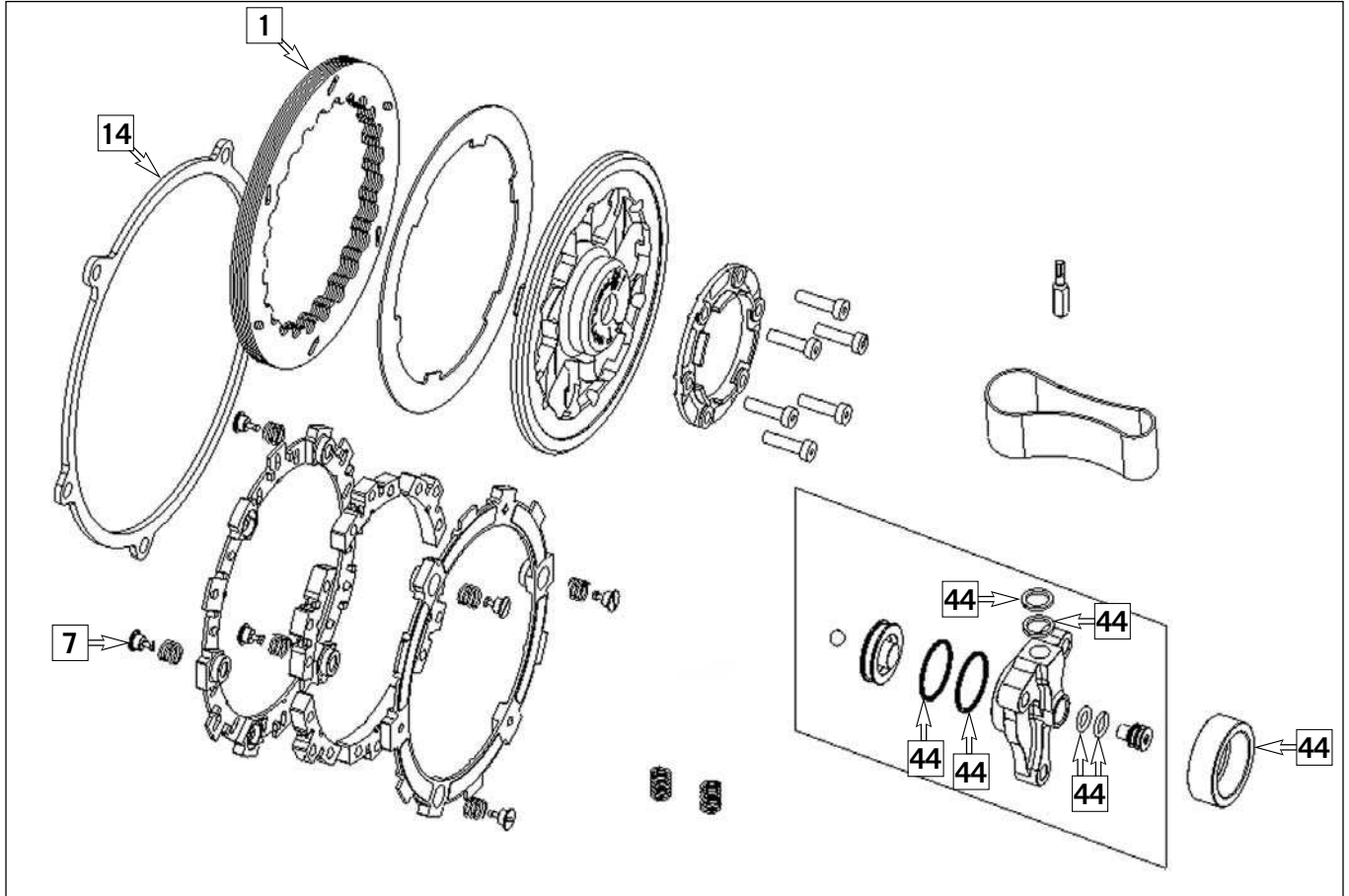
450/500 EXC/XC-W, FE 450/501:

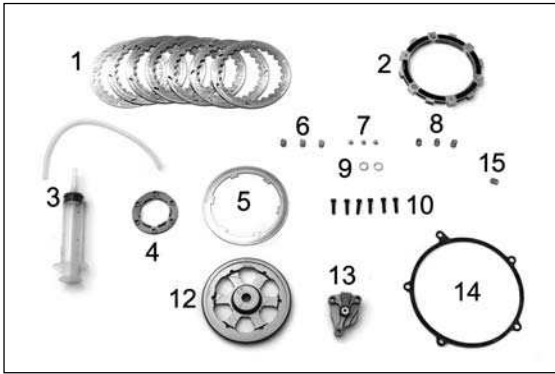
Eingreifdrehzahl	Feder-Konfiguration
niedrig	6 blaue Federn
mittel	3 blaue und 3 goldene Federn
hoch	6 goldene Federn

Ersatzteile

- 7x Zwischenlamellen (1) 4-Takt
- 7x Zwischenlamellen (1) 2-Takt
- 1x 1/4 Turn Pin (7)
- 1x Dichtungskit Kupplungsnehmerzylinder (44)
- 1x Kupplungsdeckeldichtung (nur 450/500 EXC/XC-W & FE 450/501) (14)

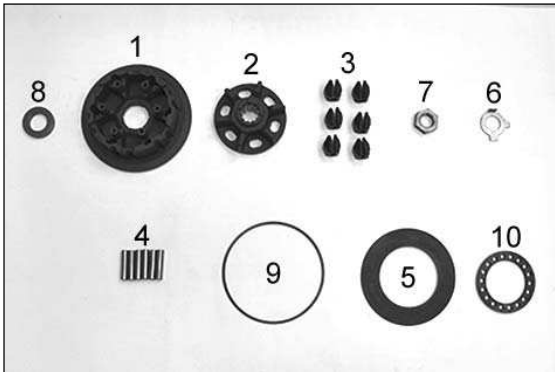
- 77432910000
- 54832920000
- 77432950000
- 77432961050
- 77430925000





Scope of supply:

- | | |
|---|-------------|
| 7x intermediate discs (1) | 77432910000 |
| 1x EXP friction disk (2) | |
| 1x bleeding syringe with hose (3) | |
| 1x pressure ring spacer(4) | |
| 1x lining plate (5) | |
| 3x springs, soft (6) | 77432950000 |
| 3x 1/4 turn pins (7) | |
| 3x springs, hard (8) | |
| 2x washers (9) | |
| 6x screws M5x20 (10) | |
| 1x pressure plate (12) | |
| 1x clutch slave cylinder(13) | 77430925000 |
| 1x clutch cover gasket
(450/500 EXC/XC-W & FE 450/501 only) (14) | |
| 1x threaded screw insert (350 Freeride only) (15) | |



Scope of supply 350 Freeride as of model year 2014:

- | | |
|--|-------------|
| 1x inner clutch hub (1) | 78132002200 |
| 1x hub (2) | 78132002111 |
| 6x rubber dampers (3) | 78132025100 |
| 6x sleeves 7.95 x 33.4 (4) | 78132004000 |
| 1x spring washer 112 x 118 x 1.5 (5) | 78132013000 |
| 1x tab washer (6) | 78132018000 |
| 1x hex nut M18 x 1.5 (7) | 0936181505 |
| 1x washer 21.8 x 37 x 5.1 (8) | 77232009000 |
| 1x pretension ring (9) | 72032006000 |
| 1x spring retainer 71 x 115 x 1.5 (10) | 78132005000 |

Safety instructions

⚠ WARNING

In vehicles with a Rekluse clutch, it appears to the rider that the transmission is in neutral when the engine is running at idle speed even if a gear is engaged. The motorcycle may start moving unexpectedly if the rider is unaware of this and opens the throttle while a gear is engaged. When stationary, do not open the throttle excessively if you have not ensured that the transmission is in neutral. Before the gear is engaged, the engine must be running at idle speed and the brake must be activated. If the throttle hangs up, the kill switch or the emergency OFF switch must be activated to switch off the engine.

Riding downhill in vehicles with a Rekluse clutch requires a change in the riding style since the gear is disengaged when a certain engine speed is undercut. When the Rekluse clutch is disengaged, there is no engine braking effect. When you roll downhill in a low gear without the engine braking effect and the vehicle accelerates to a high speed, opening the throttle at this point strains the engine considerably; the rear wheel is braked hard and may block. This can cause an accident or damage the engine.

Clutches may fail during normal use. A defect in the clutch can cause the rear wheel to block, which may cause the rider to lose control of the motorcycle. This can result in property damage and serious injury. Proper precautionary measures should always be taken, which include the wearing of protective clothing, the right motorcycle maintenance, and appropriate training for conduct in emergency situations.

Preparations 350 Freeride as of model year 2014

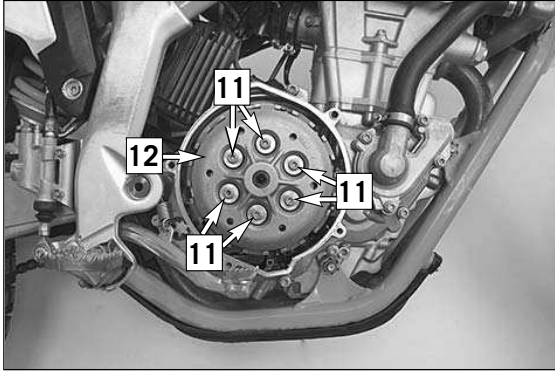
! CAUTION

The Rekluse Core EXP hybrid clutch should only be installed by an authorized KTM dealer.

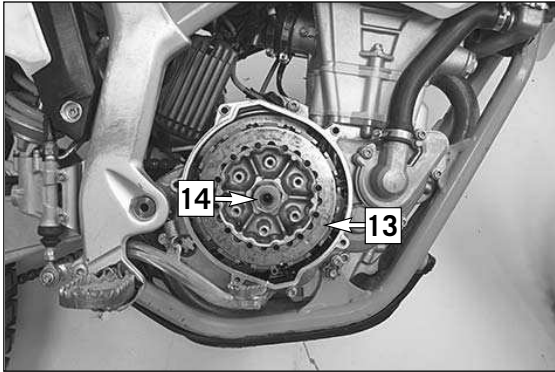
- Set the engine to ignition TDC.
- Lay the motorcycle down on its left side.
- Release the screws of the clutch cover and remove the clutch cover.

NOTE:

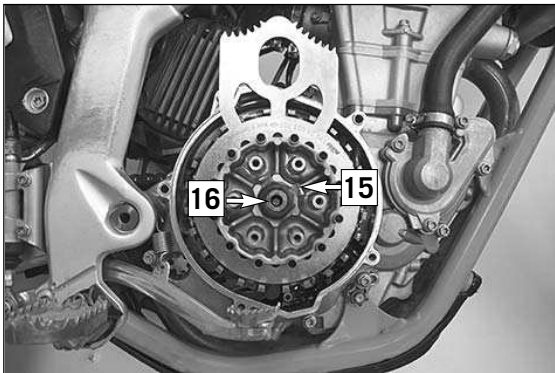
Due to the differing screw lengths, we recommend noting down the positions of the screws.



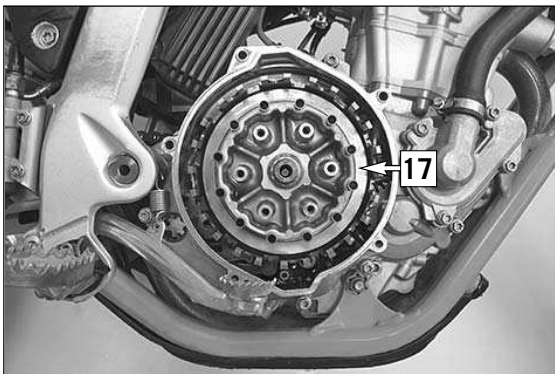
- Remove the screws (11).
- Take off the pressure cap (12).



- Completely remove the clutch disk package (13).
- Remove the clutch pressure piece (14).

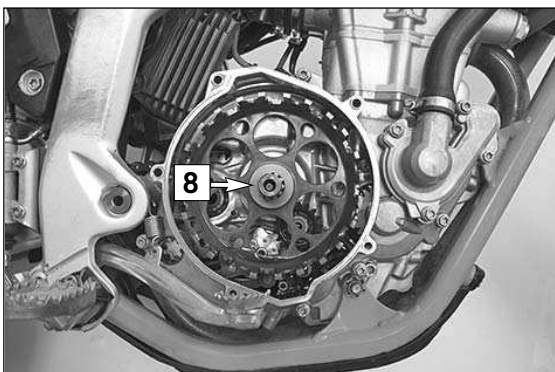


- Bend open the tab washer (15).
 - Counterhold the inner clutch hub using the special tool. Loosen the nut (16).
- Clutch holder 59029003100
- Remove the nut with the tab washer. Dispose of the tab washer.

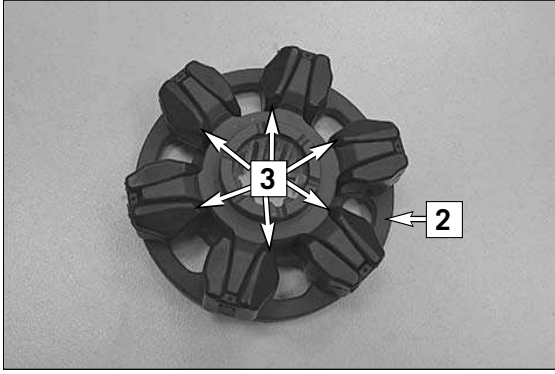


- Take off the inner clutch hub (17) and washer.

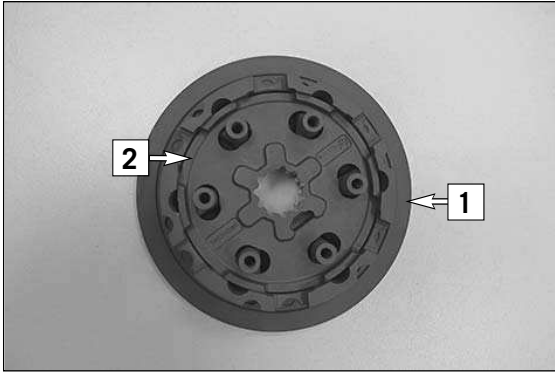
NOTE:
The washer usually sticks to the inner clutch hub.



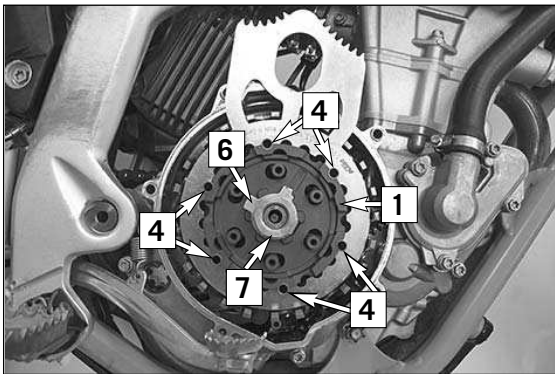
- Mount the washer (8) (included).



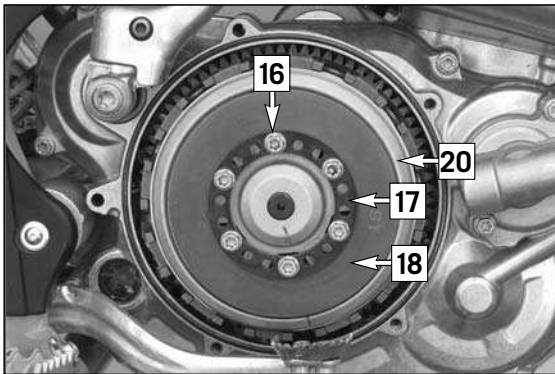
- Mount the rubber dampers (3) (included) on the hub (2) (included).



- Mount the hub (2) with the rubber dampers on the inner clutch hub (1) (included).



- Mount the inner clutch hub (1).
- Mount the sleeves (4) (included).
- Mount the tab washer (6) (included).
- Counterhold the inner clutch hub using the special tool. Mount the nut (7) and tighten to 100 Nm (Loctite 243). Clutch holder 59029003100
- Bend the tab washer (6) closed.
- Remove the special tool.



Preparations 250/300 EXC/XC-W, 350 EXC/XCF-W/Freeride, TE 250/300, FE 350, 250 EXC-F/XCF-W, FE 250, 450/500 EXC/XC-W, FE 450/501

! CAUTION

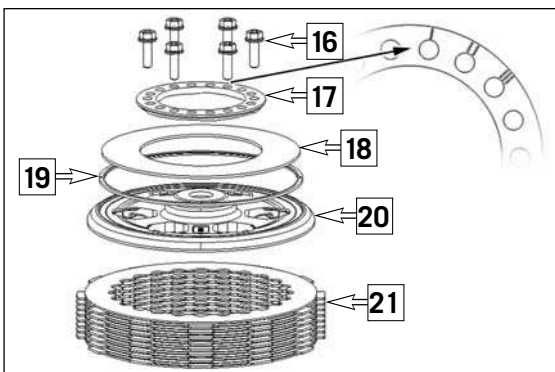
The Rekluse Core EXP hybrid clutch should only be installed by an authorized KTM dealer.

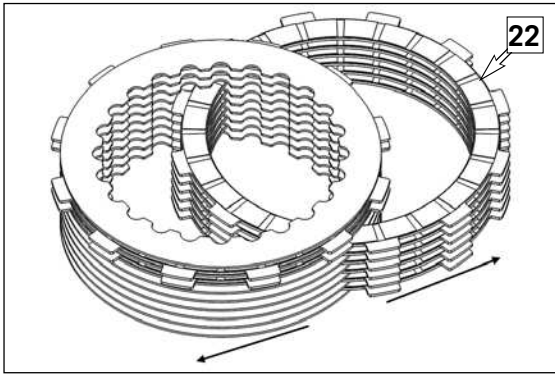
- Lay the motorcycle down on its left side.
- Dismantle the foot brake lever.
- Release the screws of the clutch cover and remove the clutch cover.

NOTE:
Because of the various screw lengths, we recommend noting down the position of the screws.

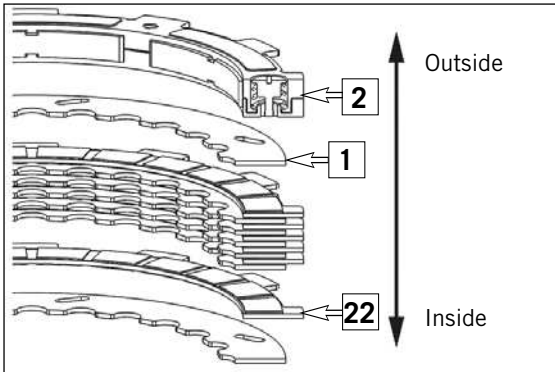
NOTE:
Note into which hole (I, II or III) of the spring retainer (17) the screw (16) is positioned.

- Remove the screws (16), spring retainer (17), spring washer (18), washer (19), original pressure plate (20) and discs (21).





- Six lining disks (22) are reused.
- Six lining disks (13) are reused (350 Freeride as of model year 2014).
- The intermediate discs and the remaining two lining discs are not required for the Rekluse clutch.
- Immerse the EXP friction disk (2) in engine oil for five minutes.

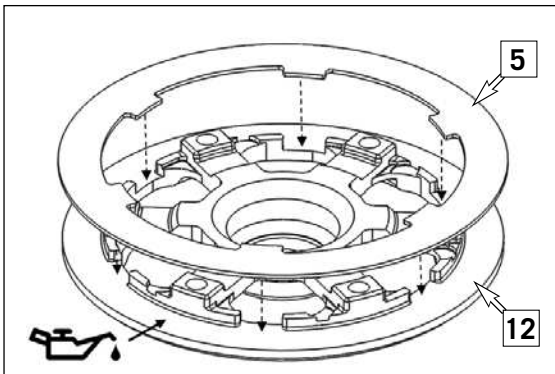


Assembly

Assembling the clutch:

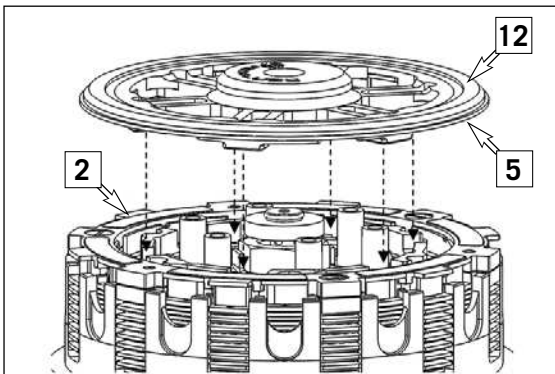
- Insert the following disks in the inner clutch hub in the order shown here: seven intermediate disks (1), six lining disks (22) or (13), and the EXP friction disk (2).

NOTE:
The intermediate discs in the 4-stroke clutch are 7x1.2 mm thick.
The intermediate discs in the 2-stroke clutch are 5x1.2 mm and 2x1.0 mm thick. They can be assembled in any order.

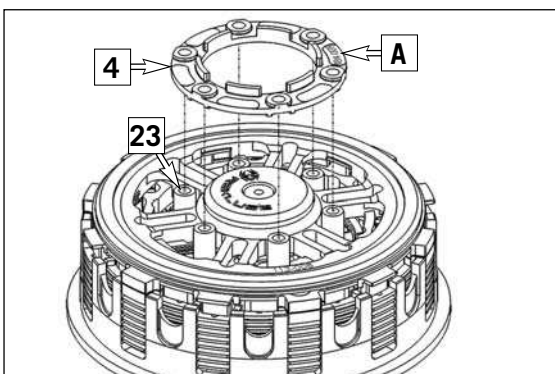


- Assemble the lining plate (5) and pressure plate (12).

NOTE:
An oil film on the contact surface helps the components adhere to each other, making installation easier.

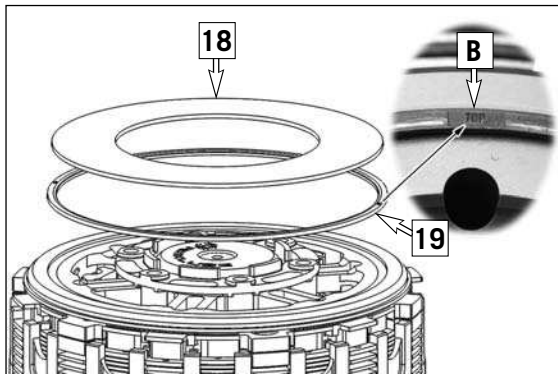


- Place the lining plate (5) and pressure plate (12) onto the EXP friction disk (2).



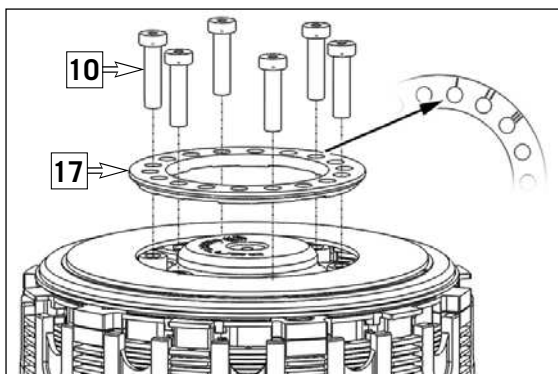
- Position the pressure ring spacer (4) above the threads of the inner clutch hub (23) as shown.

NOTE:
Number (A) must face upward.



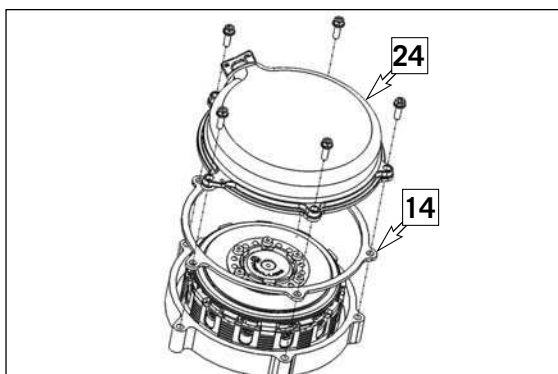
- Position the spring washer (18) and washer (19).

NOTE:
The "TOP" marking (B) must face upward.



NOTE:
It is advisable to position the screw M5x20 (10) in the same hole (I, II or III) of the spring retainer (17) as before disassembly.

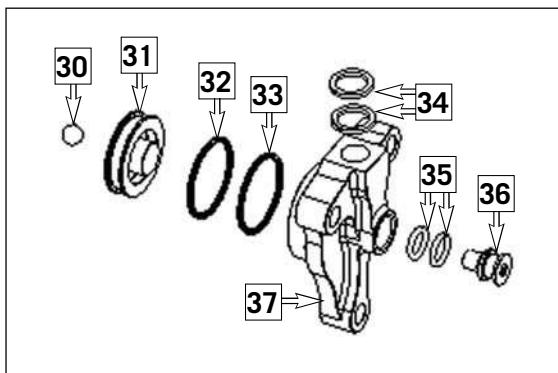
- Mount the spring retainer (17) with the screws M5x20 (10) (included) (7-8 Nm).



- Mount the clutch cover (24) with the original screws (10 Nm).

NOTE (450/500 EXC/XC-W & FE 450/501 only):
Use the clutch cover gasket (14) (included).

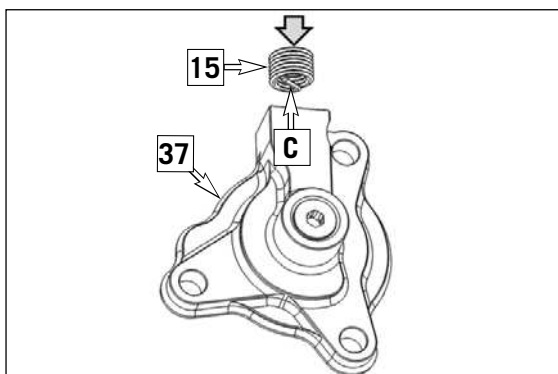
- Mount the motorcycle on a lift stand.



Structure of the Rekluse clutch slave cylinder:

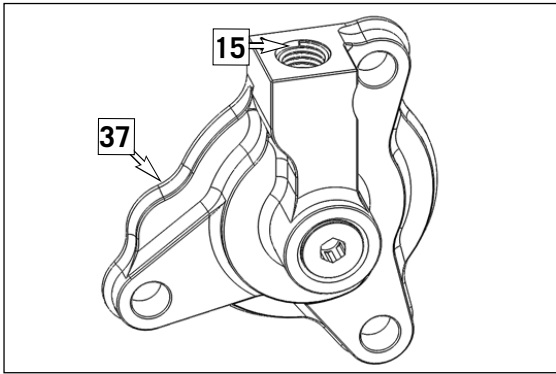
- Grease the ball (30) and position it in the slave piston (31).

NOTE:
Ensure that you do not lose the ball (30).

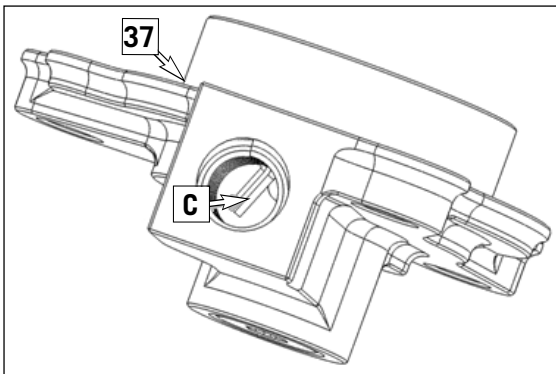


Mounting the threaded screw insert (350 Freeride only):

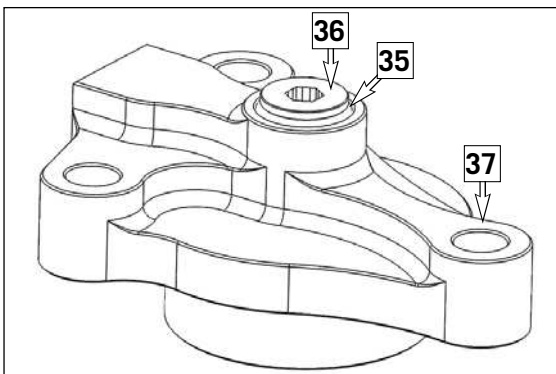
- Using needle nose pliers, screw the threaded screw insert (15) into the clutch slave cylinder (37) with the lug (C) facing forward.



- The threaded screw insert (15) must be screwed in to the point where it is fully contained inside the clutch slave cylinder (37).



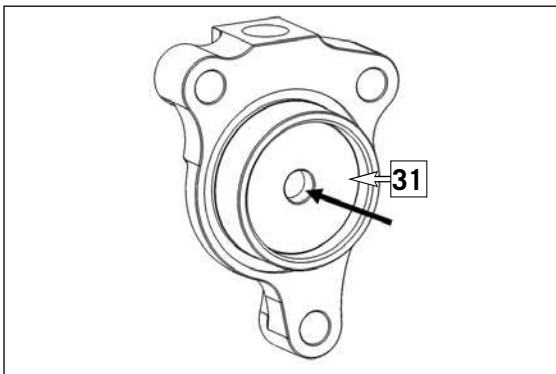
- Bend over the lug (C) using the needle nose pliers until it breaks off.
- Remove the lug (C) from the clutch slave cylinder (37).



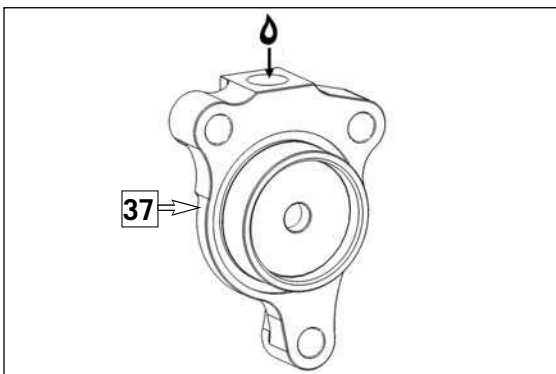
Bleeding the Rekluse clutch slave cylinder:

- Using a 4-mm hex key, turn the adjusting screw (36) until the O-ring (35) becomes visible.

NOTE:
Do not turn it too far.

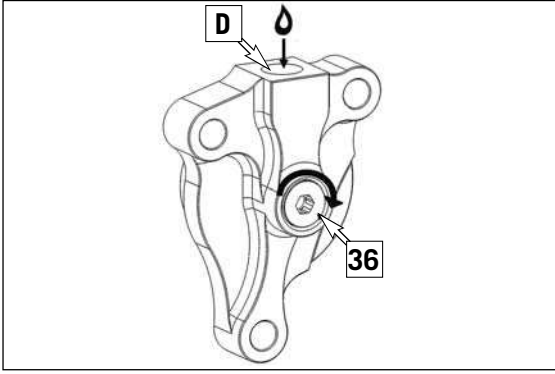


- Push the slave piston (31) all the way in.

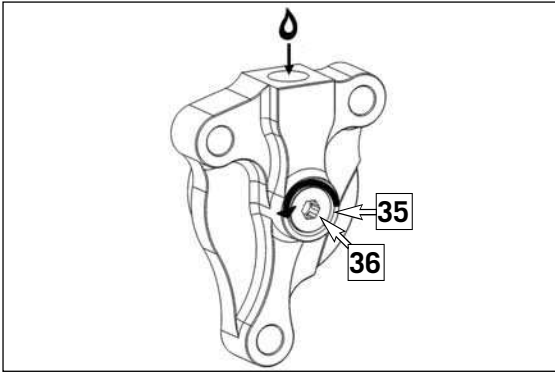


- Fill brake fluid into the clutch slave cylinder (37).

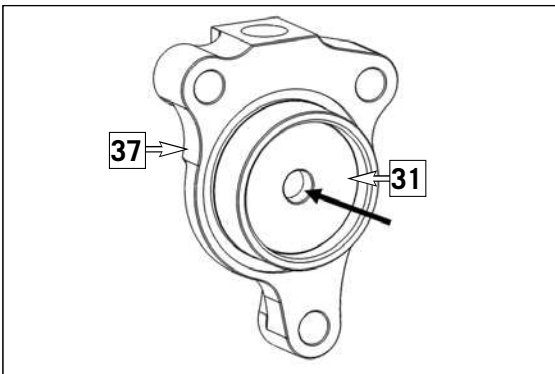
NOTE:
Use DOT 4 or DOT 5.1 brake fluid.



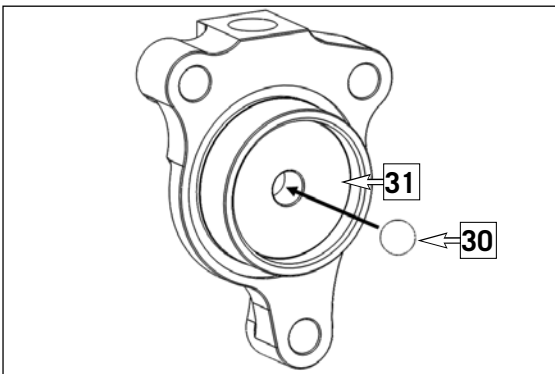
- Turn adjusting screw (36) all the way clockwise.
- Correct the fluid level to the top edge of the hole (D).



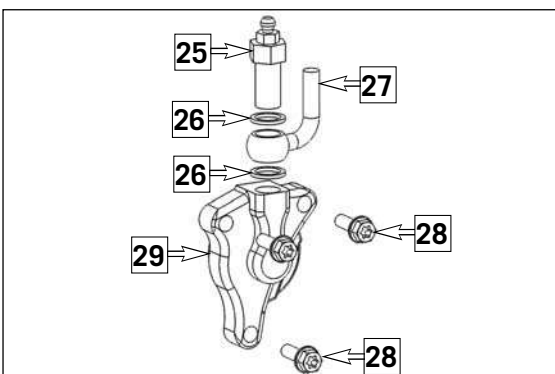
- Turn the adjusting screw (36) counterclockwise until the O-ring (35) becomes visible.



- Push the slave piston (31) all the way in.
- Repeat the process until there is no more air in the clutch slave cylinder (37) when the slave piston (31) is compressed.



- Check that the ball (30) is still in the slave piston (31).



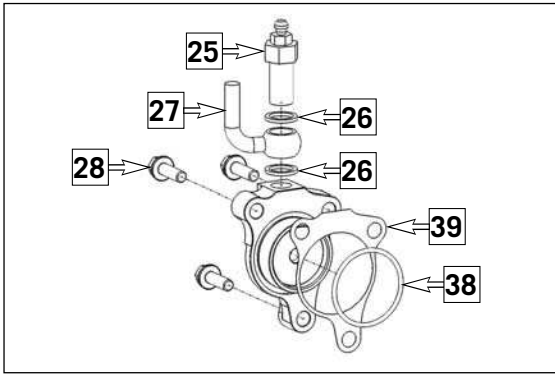
Removing the original clutch slave cylinder:

⚠ WARNING

When working on the hydraulic system, always use suitable eye protection.

- Remove the bleeder screw (25), sealing rings (26), clutch line (27), screws (28), and original clutch slave cylinder (29).

NOTE:
Immediately wash off emerging brake fluid with water.

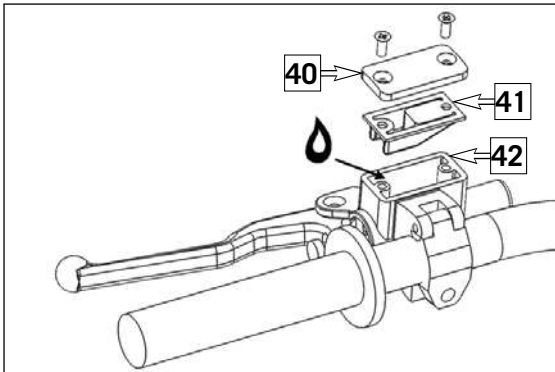


Mounting the Rekluse clutch slave cylinder:

- Mount the original O-ring (38), original gasket (39), and the clutch slave cylinder (37) with the original screws (28).
- Mount the seal rings (26), clutch line (27) and bleeder screw (25).

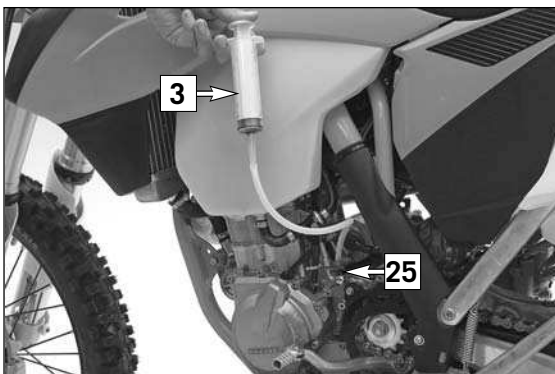
NOTE:

The 450/500 EXC/XC-W & FE 450/501 do not have an original O-ring (38), which means that an O-ring is not used for installation.

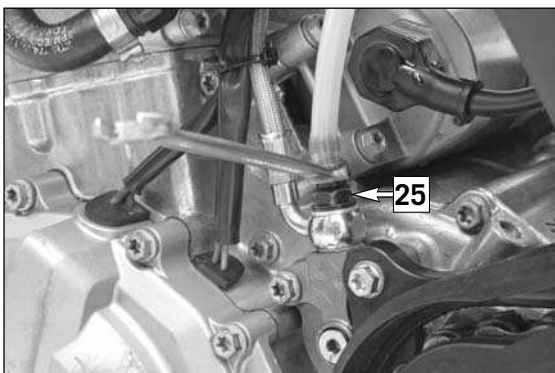


Bleeding the hydraulic system:

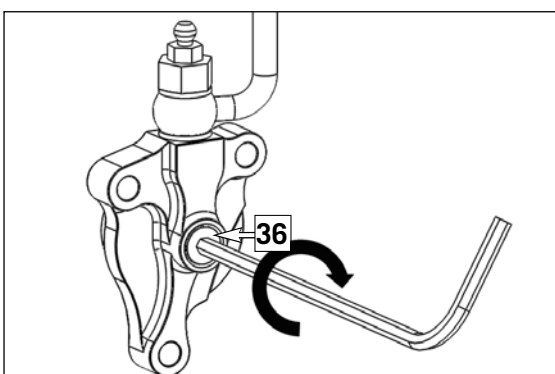
- Remove the cover (40) and membrane (41) of the master cylinder (42).



- Fill the syringe (3) with DOT 4/DOT 5.1 brake fluid.
- Attach the syringe (3) to the bleeder screw (25) with the hose.



- Release the bleeder screw (25) using an 8-mm wrench.
- Only force fluid into the system until the fluid is free of bubbles when it emerges at the openings of the master cylinder (42).
- In the process, suction off fluid from the reservoir of the master cylinder to prevent overflow.
- Tighten the bleeder screw (25) and remove the bleeder syringe.
- Immediately wash off overflowed or spilled brake fluid.

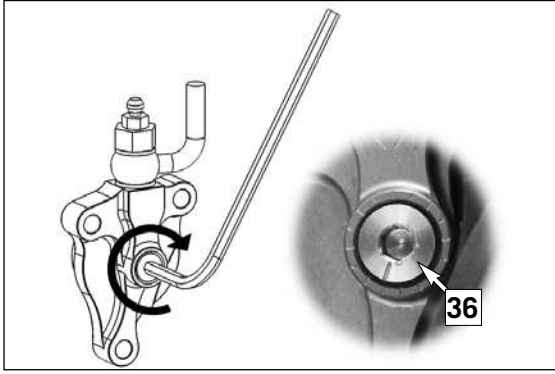


Adjusting the clearance:

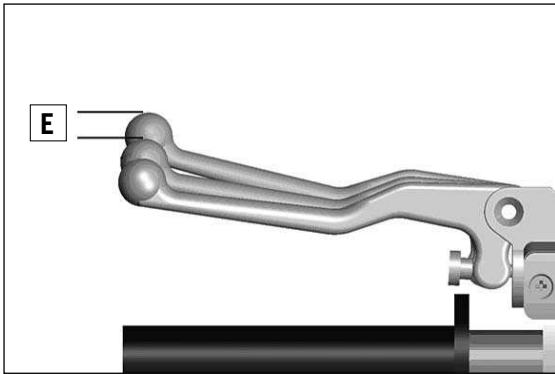
NOTE:

The clearance is the gap between the pressure plate (12) and the EXP friction disk (2) caused by the setting on the slave cylinder. This clearance permits the clutch to turn freely until it engages at a certain speed. The clearance can be set during fine tuning.

- Turn the adjusting screw (36) clockwise using a 4-mm hex key until the resistance increases perceptibly. The objective is to find the point where the slave piston (31) begins lifting the pressure plate (12). This point is the starting point.



- After the starting point is found, the adjusting screw (36) is turned clockwise by a full rotation plus five markings.
- Correct the fluid level to 4 mm below the top edge of the reservoir.
- Mount the cover (40) and membrane (41) of the master cylinder (42).

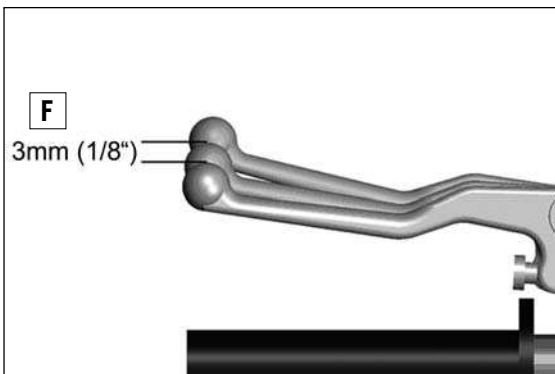


⚠ WARNING

Ensure that neutral gear is engaged before checking the clutch lever play.

Clutch lever play (E) is the free travel of the clutch lever when the engine is running at the standard idle speed. The free travel of the clutch lever increases when the engagement speed of the clutch is reached.

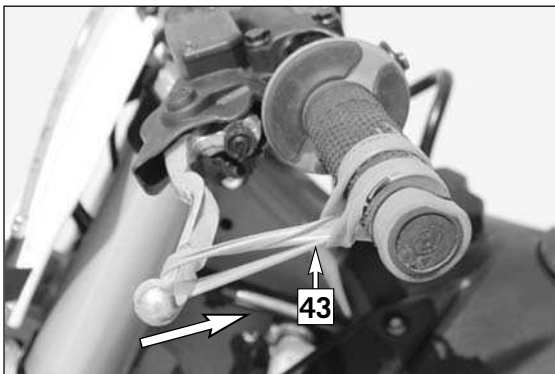
The difference between the free travel at engagement speed and the free travel at idle speed is referred to as the increase in the clutch lever play (F).



The increase in the clutch lever play (F) is caused by the expansion of the EXP friction disk (2), which presses the pressure plate (12) outward.

Starting the adjustment:

The play (F) at the standard idle speed should be 3 mm (1/8") and can be checked by two different methods – either using a rubber band (43) (included) or manually – every time before the vehicle is operated.



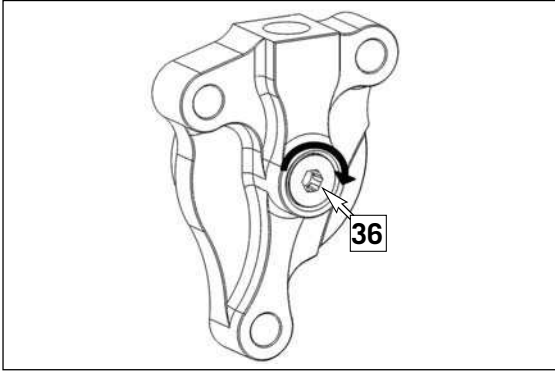
Rubber band method:

- Wind the rubber band (43) (included) around the handle and the clutch lever as shown.
- Engage neutral gear and let the engine warm up for three minutes while stationary.
- Rev up the engine to at least 5000 rpm. The clutch lever should move toward the handle by around 3 mm (1/8").



Manual method:

- Engage neutral gear and let the engine warm up for three minutes while stationary.
- With your fingers, apply light pressure to the lever to overcome the play in the clutch lever. Maintain this pressure on the lever.
- Rev up the engine to at least 5000 rpm. The clutch lever should move toward the handle by around 3 mm (1/8").



Troubleshooting if the clutch lever play is incorrect:

Symptom:

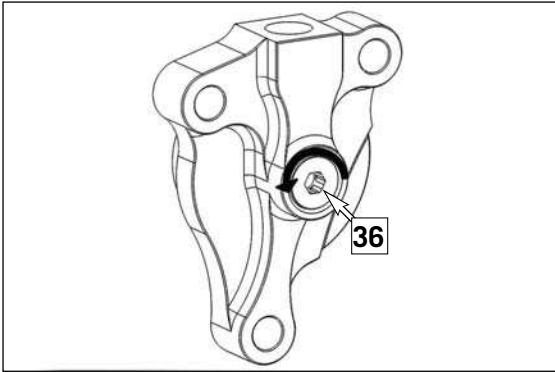
- Play (F) is too large.
- Clutch drags noticeably at low engine speeds.
- It is almost impossible to overcome the friction lock of the Rekluse clutch using the clutch lever.

Cause:

- The clearance between the pressure plate (12) and the EXP friction disk (2) is too small.

Solution:

- Turn the adjusting screw (36) clockwise (recommendation: 3 markings).



Symptom:

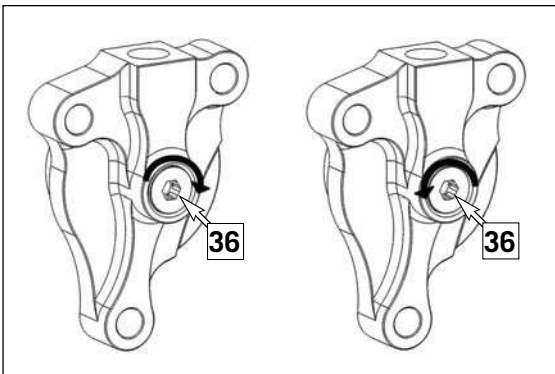
- The play (F) is too low.
- The clutch still drags noticeably even at higher engine speeds.

Cause:

- The clearance between the pressure plate (12) and the EXP friction disk (2) is too large.

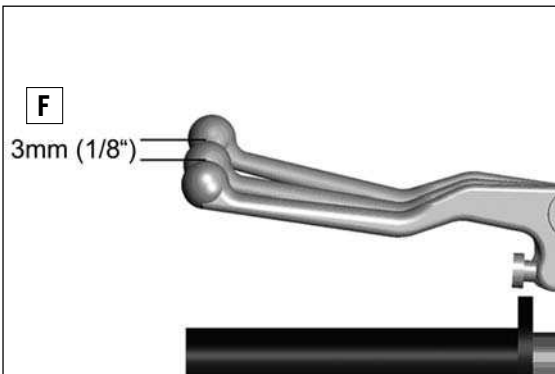
Solution:

- Turn the adjusting screw (36) counterclockwise (recommendation: 3 markings).
- It may be useful to readjust the starting point.

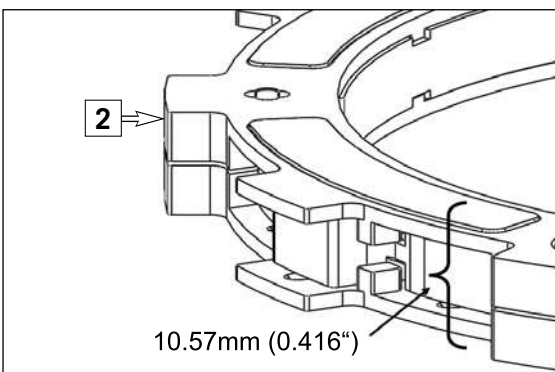


Running in the clutch after installation:

- Engage neutral gear and let the engine warm up for three minutes while stationary. Rev up the engine 20 times to at least 5000 rpm; each time before you open the throttle, wait for the engine to drop to the idle speed again.
- While the engine is running, pull the clutch lever and engage first gear. Slowly release the clutch lever. The motorcycle should remain stationary but the chain should be lightly tensioned. If the engine stalls or the motorcycle rolls forward, the adjusting screw (36) must be turned clockwise (recommendation: 1 marking). If the chain does not tension slightly, the adjusting screw (36) must be turned counterclockwise (recommendation: 1 marking).

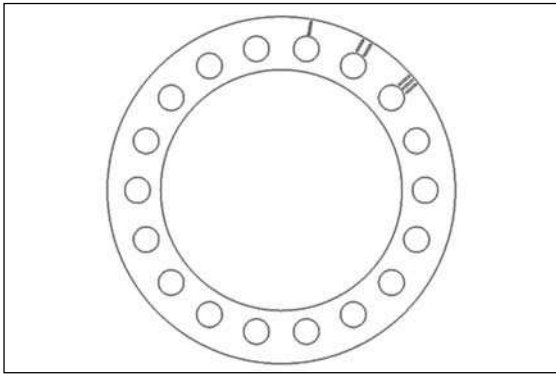


- With the engine running, engage first gear. Turn the throttle twist grip slowly so that the motorcycle starts moving without you activating the clutch lever and rev up the engine to 5000 rpm. Apply the brakes to bring the motorcycle to a standstill and repeat this step 20 times.
- With the engine running, engage second gear. Turn the throttle twist grip slowly so that the motorcycle starts moving without you activating the clutch lever and rev up the engine to 5000 rpm. Apply the brakes to bring the motorcycle to a standstill and repeat this step 10 times.
- Check the play (F) again and adjust if necessary.



Maintenance:

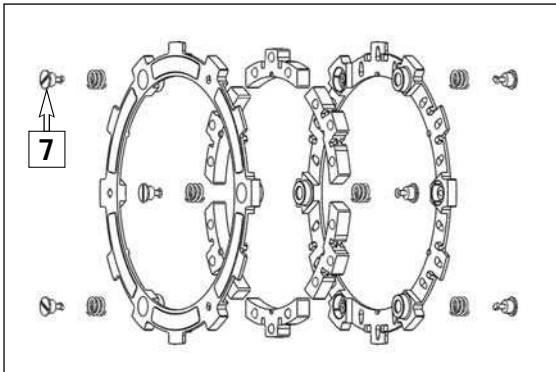
- Keep the clutch slave cylinder free of dirt and oil.
- Check the clearance (F) before every trip to ensure proper functioning.
- Check the components of the clutch for wear every 40 operating hours and replace the components if necessary.
- The EXP friction disk (2) must be at least 10.57 mm (0.416") thick between the friction surfaces.



Fine tuning of the spring retainer:

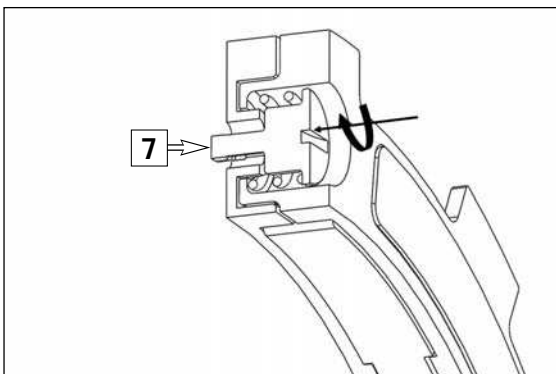
The spring retainer has three marked holes (I, II and III). By turning the spring retainer, the tension force can be varied.

- I: Minimum tension force
- II: Medium tension force
- III: Maximum tension force



Fine adjustment of the EXP friction disk:

The springs of the EXP friction disk can be changed to vary the engagement speed of the clutch. When delivered, the EXP friction disk is in the recommended medium setting.

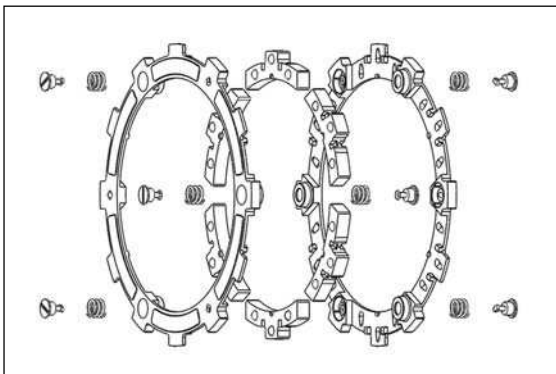


Changing the springs:

- Loosen the 1/4 turn pins (7) on one side.
- Remove the springs and install softer or harder springs.
- Mount the 1/4 turn pins (7) again.
- Repeat the procedure on the other side if necessary.

NOTE:

Do not install springs of different colors on the same side of the EXP friction disk.



250/300 EXC/XC-W, 350 EXC-F/XCF-W/Freeride, TE 250/300, FE 350:

Engagement speed	Spring configuration
Low	6 silver springs
Medium	3 silver and 3 red springs
High	6 red springs

250 EXC-F/XCF-W, FE 250:

Engagement speed	Spring configuration
Low	3 silver and 3 red springs
Medium	6 red springs
High	3 red and 3 blue springs

450/500 EXC/XC-W, FE 450/501:

Engagement speed	Spring configuration
Low	6 blue springs
Medium	3 blue and 3 golden springs
High	6 golden springs

Spare parts

7x intermediate discs (1) 4-stroke

7x intermediate discs (1) 2-stroke

1x 1/4 turn pin (7)

1x sealing kit for clutch slave cylinder (44)

1x clutch cover gasket (450/500 EXC/XC-W & FE 450/501 only) (14)

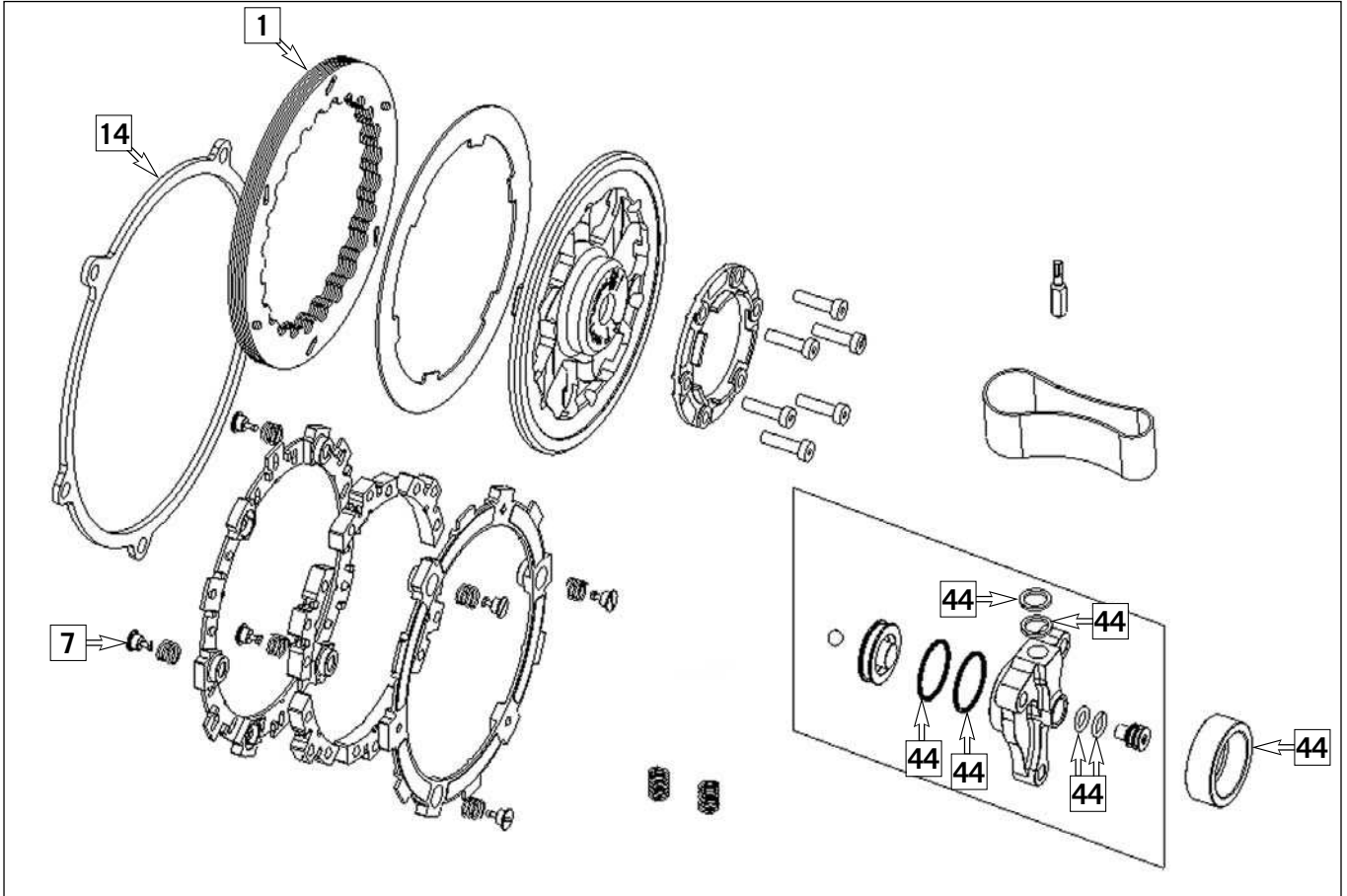
77432910000

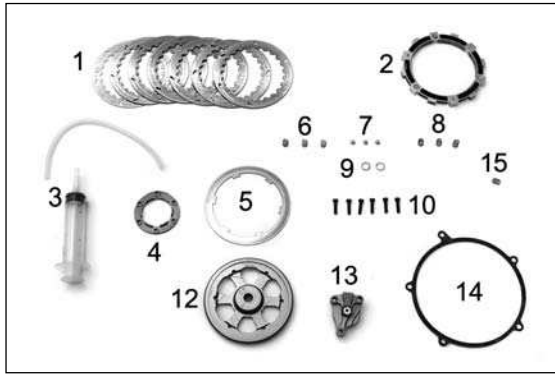
54832920000

77432950000

77432961050

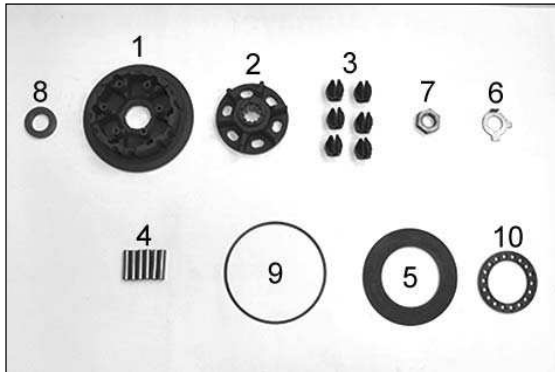
77430925000





Volume della fornitura:

N. 7 dischi intermedi (1)	77432910000
N. 1 EXP Friction Disk (2)	
N. 1 siringa per lo spurgo con tubicino flessibile (3)	
N. 1 Pressure Ring Spacer (4)	
N. 1 Lining Plate (5)	
N. 3 molle morbide (6)	77432950000
N. 3 perni da 1/4 di giro (7)	
N. 3 molle dure (8)	
N. 2 rondelle (9)	
N. 6 viti M5x20 (10)	
N. 1 piatto spingidisco (12)	
N. 1 cilindro della frizione (13)	
N. 1 guarnizione per il coperchio della frizione (solo modelli 450/500 EXC/XC-W & FE 450/501) (14)	77430925000
N. 1 inserto filettato (solo modelli 350 Freeride) (15)	



Materiale fornito 350 Freeride dall'anno modello 2014:

N. 1 mozzo della frizione (1)	78132002200
N. 1 mozzo (2)	78132002111
N. 6 gommini ammortizzatori (3)	78132025100
N. 6 manicotti 7.95 x 33.4 (4)	78132004000
N. 1 molla a tazza 112 x 118 x 1.5 (5)	78132013000
N. 1 rosetta di sicurezza (6)	78132018000
N. 1 dado esagonale M18 x 1.5 (7)	0936181505
N. 1 rondella 21.8 x 37 x 5.1 (8)	77232009000
N. 1 anello di precarico (9)	72032006000
N. 1 scodellino 71 x 115 x 1.5 (10)	78132005000

Avvertenze per la sicurezza

⚠ ATTENZIONE

Con la frizione Rekluse, anche con marcia inserita sembra di cambiare con cambio in folle, a condizione che il motore sia a regime minimo. La motocicletta può mettersi improvvisamente in moto se il conducente inconsapevolmente dà gas con marcia inserita. A veicolo fermo non dare troppo gas se non si è sicuri che il cambio sia in folle. Prima di inserire la marcia, il motore deve essere a regime minimo e il freno azionato. Se il gas rimane bloccato, per spegnere il motore premere il pulsante di massa o l'interruttore di sicurezza.

Con la frizione Rekluse occorre adattare il proprio stile di guida in fase di partenza, poiché la frizione viene disinnestata quando si scende sotto un determinato numero di giri del motore. Con frizione Rekluse disinnestata viene meno l'effetto frenante del motore. Se percorrendo una discesa con inserita una marcia bassa senza l'effetto frenante del motore si raggiunge una velocità elevata e poi si dà gas, la frizione viene innestata: il motore viene fortemente sollecitato e la ruota posteriore, sottoposta a una brusca frenata, potrebbe bloccarsi. Vi è pertanto il rischio di incidenti e di danneggiamento del motore.

Durante il normale utilizzo le frizioni possono guastarsi. Un guasto alla frizione può portare al bloccaggio della ruota posteriore, e il conducente potrebbe perdere il controllo della motocicletta. Le conseguenze possono essere danni materiali e gravi lesioni. Adottare sempre le dovute precauzioni, come ad esempio indossare un abbigliamento protettivo idoneo, sottoporre la motocicletta a corretta manutenzione ed essere preparati per affrontare eventuali emergenze.

Operazioni preliminari 350 Freeride dall'anno modello 2014:

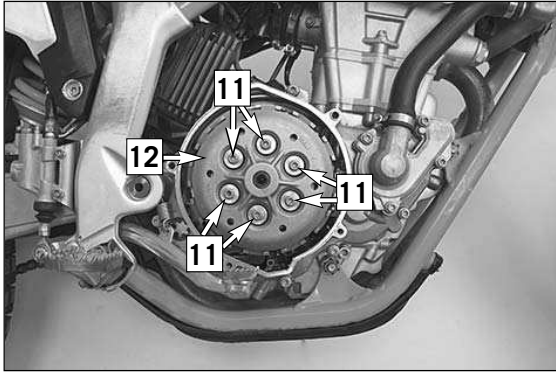
! AVVERTIMENTO

Il montaggio della frizione Rekluse Core EXP Hybrid deve essere eseguito da un concessionario autorizzato KTM.

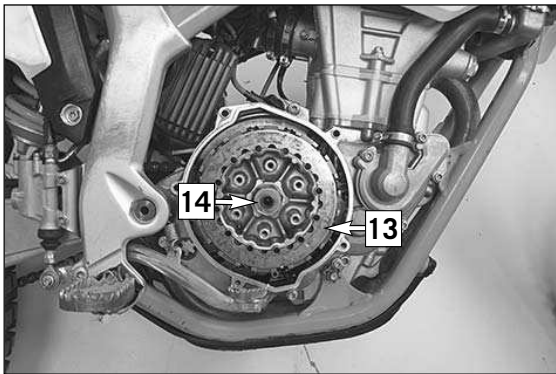
- Posizionare il motore sul punto morto superiore di accensione.
- Coricare la motocicletta sul lato sinistro.
- Svitare le viti del coperchio della frizione e rimuovere il coperchio.

NOTA:

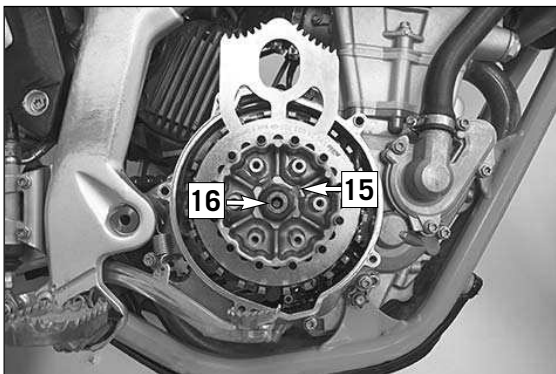
Poiché le viti hanno lunghezze diverse, prendere nota delle rispettive posizioni.



- Rimuovere le viti (11).
- Rimuovere il tappo di compressione (12).



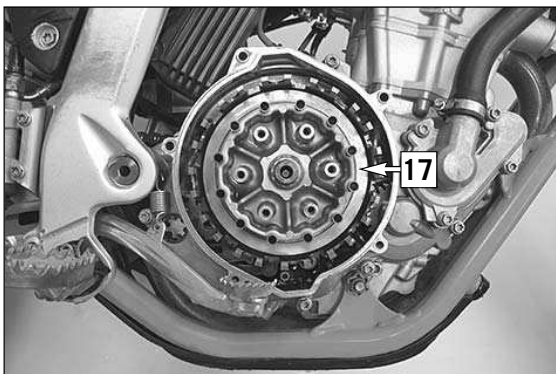
- Rimuovere il pacchetto completo di dischi della frizione (13).
- Rimuovere il cuscinetto reggispinta della frizione (14).



- Aprire la rosetta di sicurezza (15).
- Bloccare il mozzo della frizione utilizzando l'utensile speciale. Svitare il dado (16).

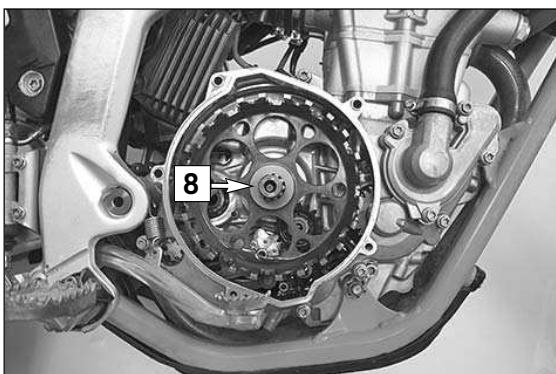
Fermo della frizione 59029003100

- Rimuovere il dado con la rosetta di sicurezza. Smaltire la rosetta di sicurezza.

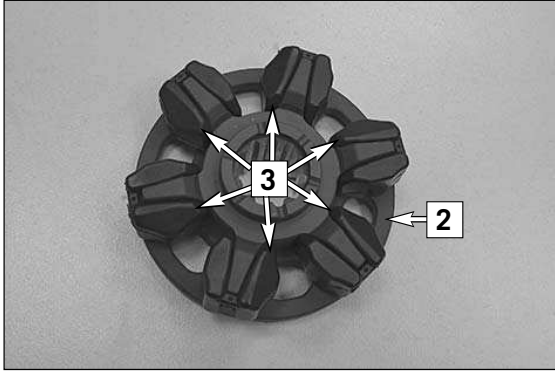


- Rimuovere il mozzo della frizione (17) e la rondella.

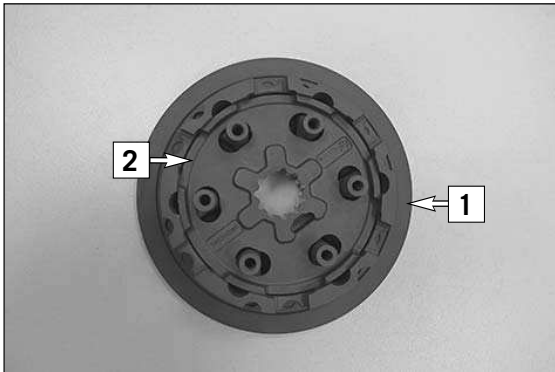
NOTA:
Solitamente la rondella rimane attaccata al mozzo della frizione.



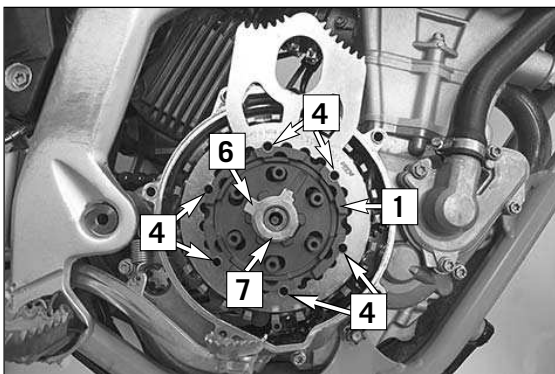
- Montare la rondella (8) (in dotazione).



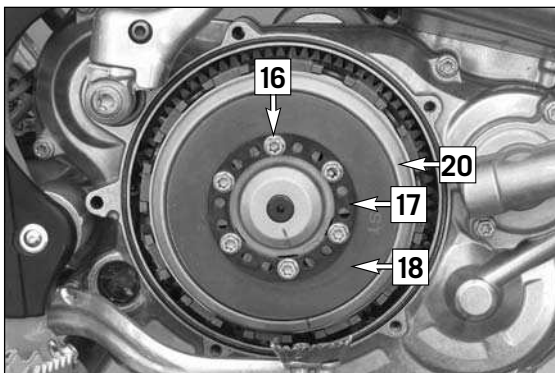
- Montare i gommini ammortizzatori (3) (in dotazione) sul mozzo (2) (in dotazione).



- Montare il mozzo (2) con i gommini ammortizzatori sul mozzo della frizione (1) (in dotazione).



- Montare il mozzo della frizione (1).
- Montare i manicotti (4) (in dotazione).
- Montare la rosetta di sicurezza (6) (in dotazione).
- Bloccare il mozzo della frizione utilizzando l'utensile speciale. Montare il dado (7) e serrarlo a 100 Nm (Loctite 243). Fermo della frizione 59029003100
- Chiudere la rosetta di sicurezza (6).
- Rimuovere l'utensile speciale.



Operazioni preliminari 250/300 EXC/XC-W, 350 EXC/XCF-W/Freeride, TE 250/300, FE 350, 250 EXC-F/XCF-W, FE 250, 450/500 EXC/XC-W, FE 450/501

! AVVERTIMENTO

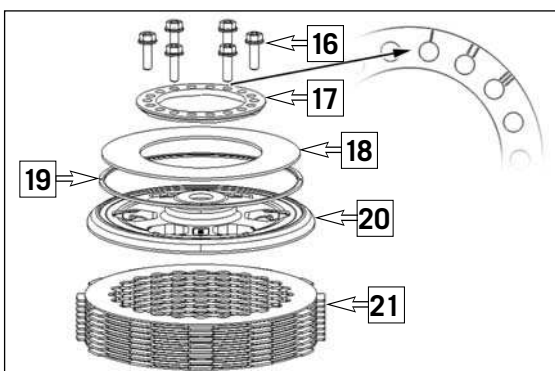
Il montaggio della frizione Rekluse Core EXP Hybrid deve essere eseguito da un concessionario autorizzato KTM.

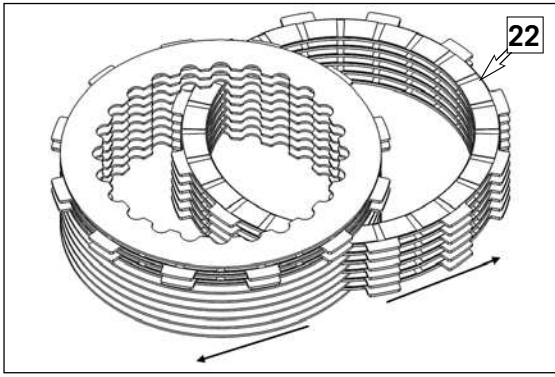
- Coricare la motocicletta sul lato sinistro.
- Smontare il pedale del freno.
- Svitare le viti del coperchio della frizione e rimuovere il coperchio.

NOTA:
Poiché le viti hanno lunghezze diverse, prendere nota delle rispettive posizioni.

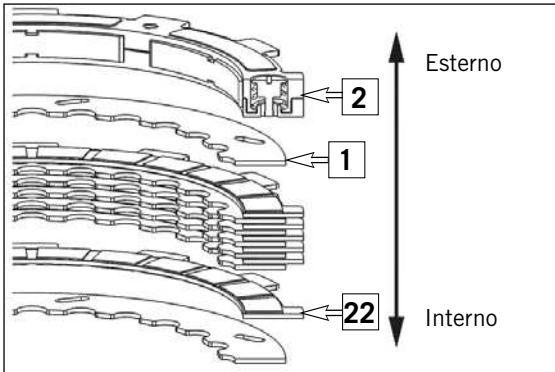
NOTA:
Prendere nota del foro (I, II o III) del piattello molla (17) in cui si trova la vite (16).

- Rimuovere le viti (16), il piattello molla (17), la molla a tazza (18), la rondella (19), il piatto spingidisco originale (20) e i dischi (21).





- Sei dischi guarniti (22) verranno riutilizzati.
- Sei dischi rivestiti (13) verranno riutilizzati (350 Freeride dall'anno modello 2014).
- I dischi intermedi e i restanti due dischi guarniti non servono per la frizione Rekluse.
- Far impregnare l'EXP Friction Disk (2) per cinque minuti nell'olio motore.



Montaggio

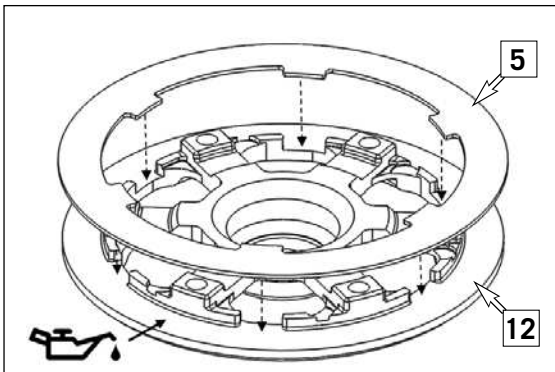
Assemblaggio della frizione:

- Inserire nel mozzo della frizione i sette dischi intermedi (1), i sei dischi guarniti (22) o (13) e l'EXP Friction Disk (2) nell'ordine mostrato.

NOTA:

Nelle frizioni dei modelli a 4 tempi, i dischi intermedi sono spessi 7 x 1,2 mm.

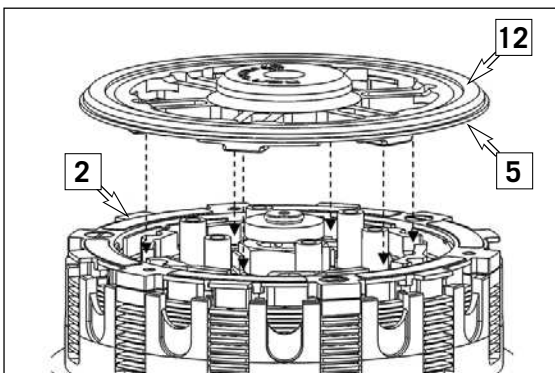
Nelle frizioni dei modelli a 2 tempi, i dischi intermedi sono spessi 5 x 1,2 mm e 2 x 1,0 mm. La sequenza di montaggio è libera.



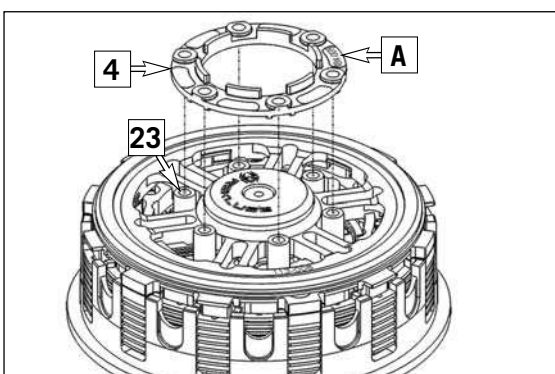
- Assemblare la Lining Plate (5) e il piatto spingidisco (12).

NOTA:

Uno strato d'olio sulla superficie di contatto permette di far meglio aderire i due componenti, facilitandone il montaggio.



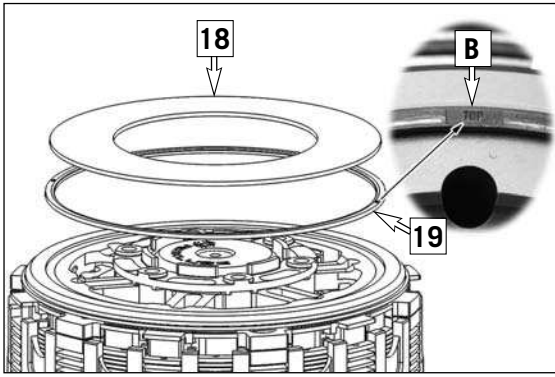
- Applicare la Lining Plate (5) e il piatto spingidisco (12) sull'EXP Friction Disk (2).



- Posizionare il Pressure Ring Spacer (4), come mostrato, sulla filettatura del mozzo della frizione (23).

NOTA:

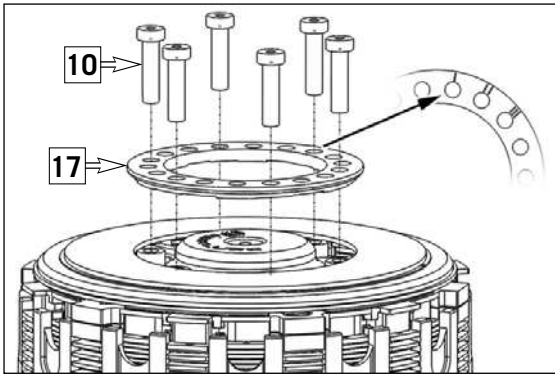
Il numero (A) deve essere rivolto verso l'alto.



- Posizionare la molla a tazza (18) e la rondella (19).

NOTA:

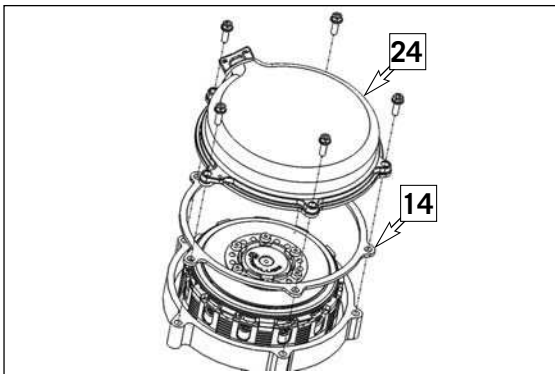
Il contrassegno "TOP" (B) deve essere rivolto verso l'alto.



NOTA:

È consigliabile posizionare la vite M5x20 (10) nello stesso foro (I, II o III) del piattello molla (17) in cui si trovava prima dello smontaggio.

- Montare il piattello molla (17) con le viti M5x20 (10) (in dotazione) (7-8 Nm).

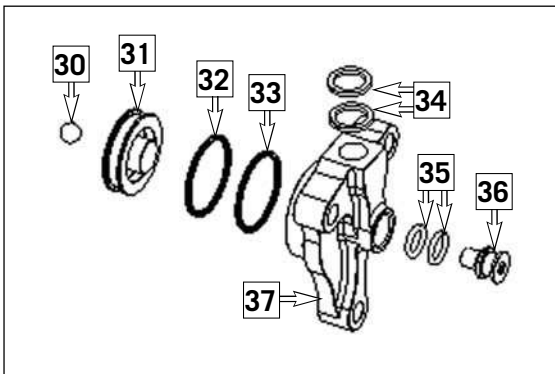


- Montare il coperchio della frizione (24) con le viti originali (10 Nm).

NOTA (solo per i modelli 450/500 EXC/XC-W & FE 450/501):

Utilizzare la guarnizione per il coperchio della frizione (14) (in dotazione).

- Posizionare la motocicletta su un cavalletto di sollevamento.

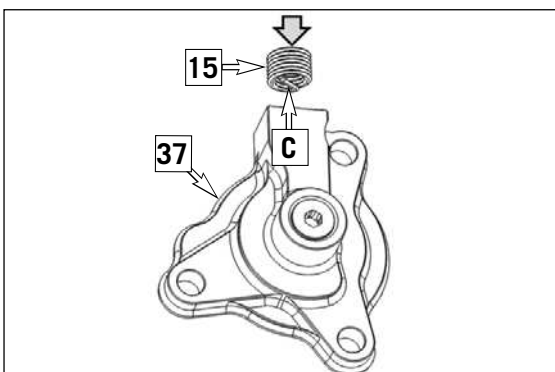


Montaggio del cilindro della frizione Rekluse:

- Ingrassare la sfera (30) e posizionarla nel cilindro ricevitore (31).

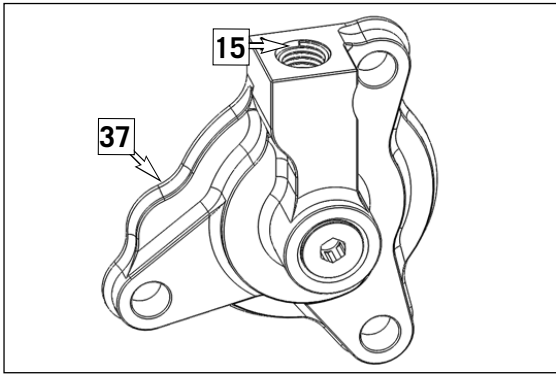
NOTA:

Prestare attenzione a non perdere la sfera (30).

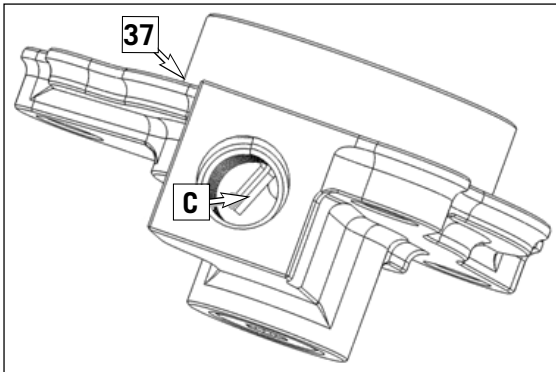


Montaggio dell'inserto filettato (solo per i modelli 350 Freeride):

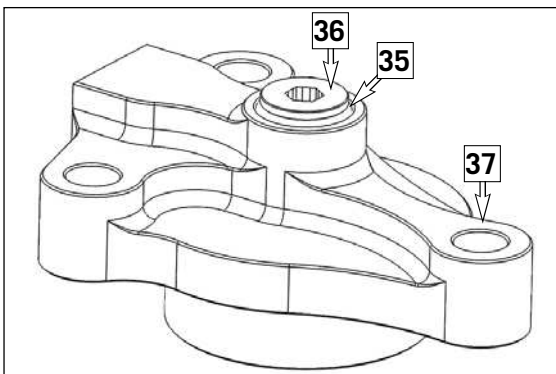
- Con una pinza appuntita avvitare l'inserto filettato (15), con l'estremità di presa (C) rivolta in avanti, nel cilindro della frizione (37).



- Avvitare l'inserto filettato (15) fino a farlo affondare completamente nel cilindro della frizione (37).



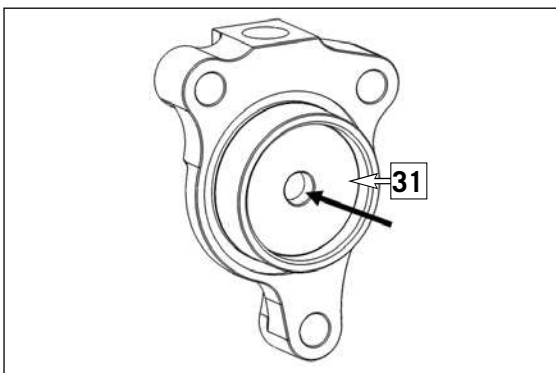
- Con una pinza appuntita piegare l'estremità di presa (C) fino a romperla.
- Estrarre l'estremità di presa (C) dal cilindro della frizione (37).



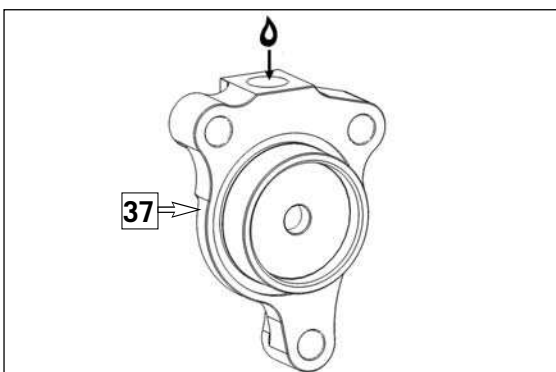
Spurgo del cilindro della frizione Rekluse:

- Con una brugola da 4 mm ruotare la vite di regolazione (36) fino a quando l'O-ring (35) non risulta visibile.

NOTA:
Non ruotare troppo.

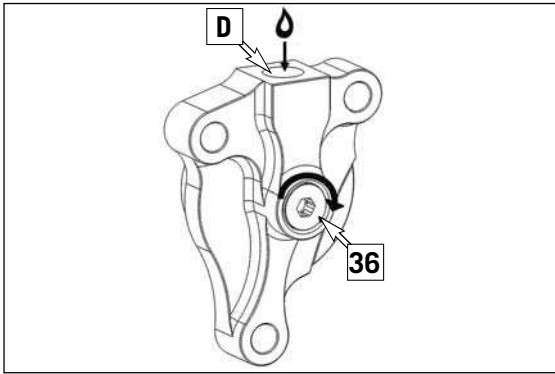


- Spingere indentro il cilindro ricevitore (31) fino a battuta.

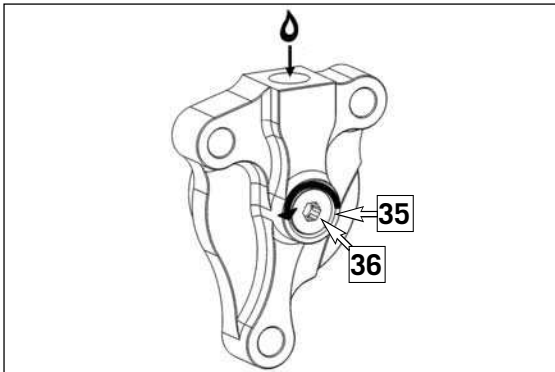


- Versare il fluido freni nel cilindro della frizione (37).

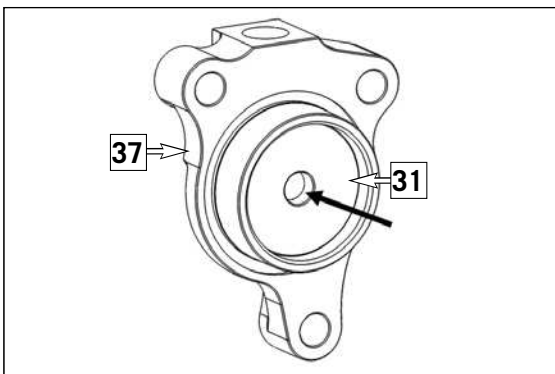
NOTA:
Utilizzare il fluido freni DOT 4 o DOT 5.1.



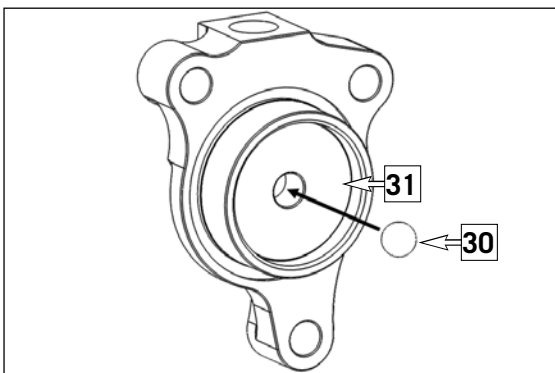
- Ruotare la vite di regolazione (36) in senso orario fino a battuta.
- Correggere il livello del fluido freni fino al bordo superiore del foro (D).



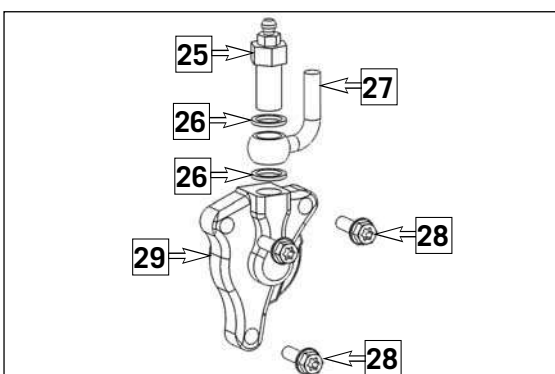
- Ruotare la vite di regolazione (36) in senso antiorario, fino a quando non risulta visibile l'O-ring (35).



- Spingere indentro il cilindro ricevitore (31) fino a battuta.
- Ripetere la procedura fino a quando, con cilindro ricevitore (31) compresso, il cilindro della frizione (37) risulta essere privo di aria.



- Controllare che la sfera (30) sia ancora dentro il cilindro ricevitore (31).



Smontare il cilindro della frizione originale:

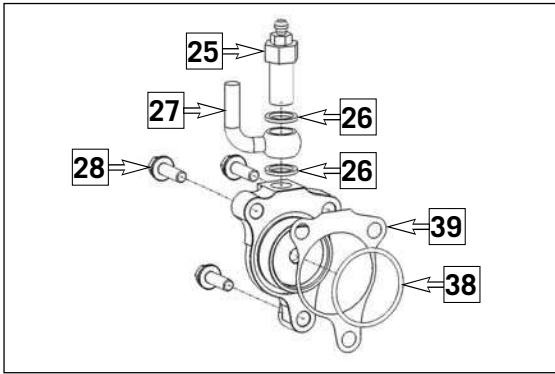
⚠ ATTENZIONE

Quando si eseguono interventi sull'impianto idraulico, indossare occhiali di protezione idonei.

- Smontare la vite di spurgo (25), gli anelli di tenuta (26), la tubazione della frizione (27), le viti (28) e il cilindro della frizione originale (29).

NOTA:

Sciaccare subito con acqua il fluido freni che fuoriesce.

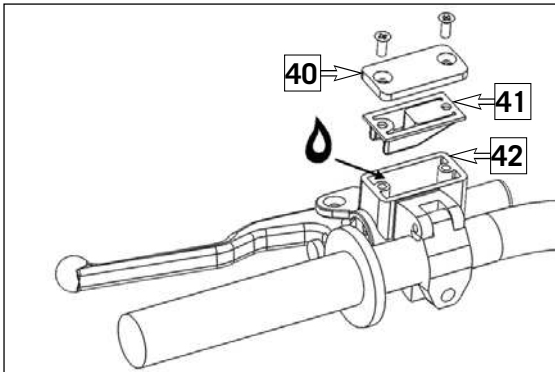


Montare il cilindro della frizione Rekluse:

- Montare l'O-ring originale (38), la guarnizione originale (39) e il cilindro della frizione (37) con le viti originali (28).
- Montare gli anelli di tenuta (26), la tubazione della frizione (27) e la vite di spurgo (25).

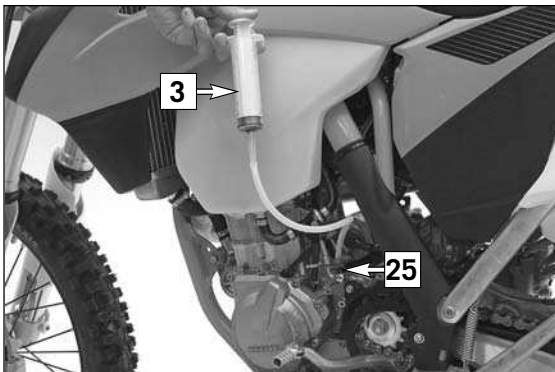
NOTA:

I modelli 450/500 EXC/XC-W & FE 450/501 non prevedono un O-ring originale (38), per cui il montaggio viene effettuato senza l'O-ring.

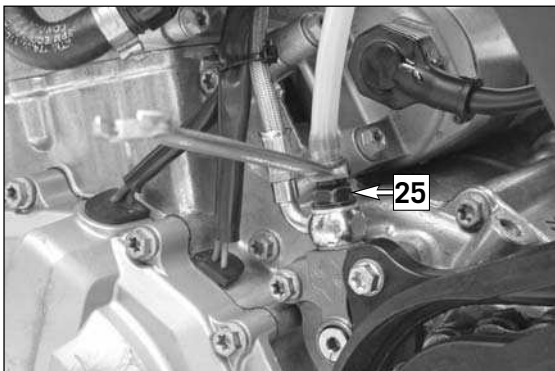


Spurgare l'impianto idraulico:

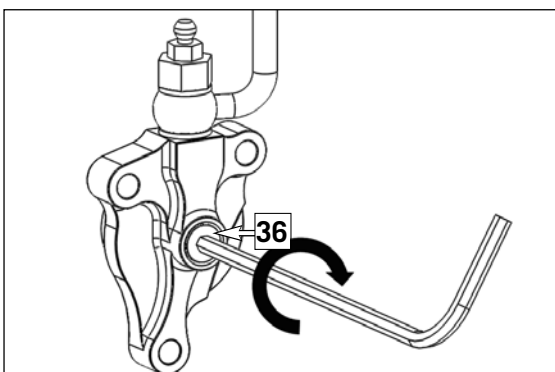
- Smontare il coperchio (40) e la membrana (41) della pompa idraulica (42).



- Riempire una siringa (3) con del fluido freni DOT 4 / DOT 5.1.
- Applicare la siringa (3) con il tubicino flessibile sulla vite di spurgo (25).



- Svitare la vite di spurgo (25) con una chiave per dadi da 8 mm.
- Spingere il fluido nell'impianto solo fino a quando dalle aperture della pompa idraulica (42) esso non fuoriesce privo di bollicine.
- Nel frattempo, per evitarne il traboccamento, aspirare il fluido dal serbatoio di riserva della pompa idraulica.
- Serrare la vite di spurgo (25) e rimuovere la siringa.
- Sciacquare subito con acqua il fluido freni colato fuori o traboccato.

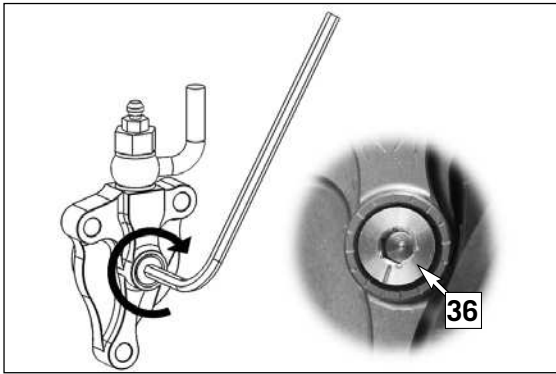


Regolare la luce:

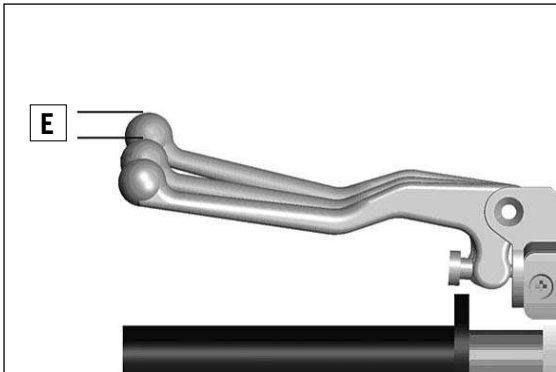
NOTA:

La luce è lo spazio presente tra il piatto spingidisco (12) e l'EXP Friction Disk (2) determinato dalla regolazione dell'attuatore. Questa fessura consente alla frizione di girare liberamente, fino all'innesto a un determinato numero di giri. Questa fessura può essere regolata in fase di messa a punto.

- Con una brugola da 4 mm ruotare la vite di regolazione (36) in senso orario fino a quando la resistenza non cresce in modo percepibile. Si tratta di trovare il punto in cui il cilindro ricevitore (31) inizia a sollevare il piatto spingidisco (12). Questo punto rappresenta il punto iniziale.



- Una volta trovato il punto iniziale, ruotare la vite di regolazione (36) di un intero giro più cinque marcature in senso orario.
- Correggere il fluido freni a 4 mm sotto il bordo superiore del serbatoio.
- Montare il coperchio (40) e la membrana (41) della pompa idraulica (42).

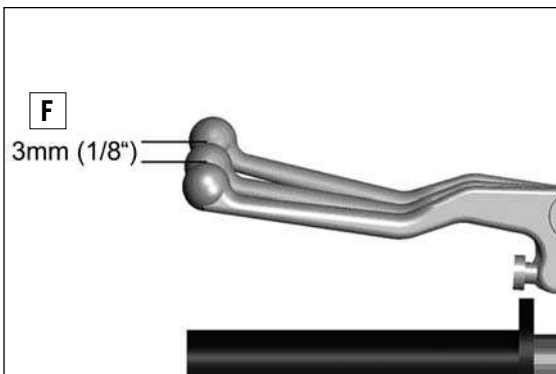


⚠ ATTENZIONE

Prima di controllare il gioco della leva della frizione, assicurarsi che il cambio sia in folle.

Per gioco della leva della frizione (E) si intende la corsa a vuoto della leva della frizione con motore a regime del minimo standard. La corsa a vuoto della leva della frizione aumenta non appena si raggiunge il numero di giri di innesto della frizione.

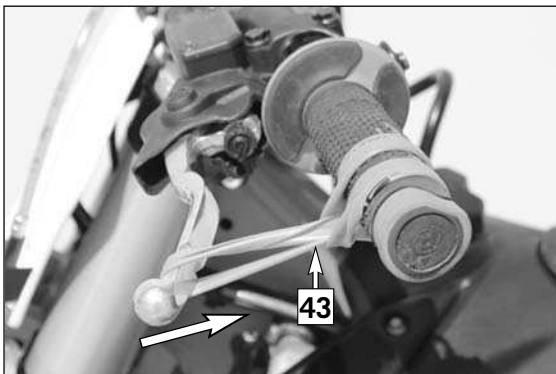
La differenza tra la corsa a vuoto con numero di giri di innesto e la corsa a vuoto con regime minimo viene definito come incremento del gioco della leva della frizione (F).



L'incremento del gioco della leva della frizione (F) è causato dall'espansione dell'EXP Friction Disk (2), a seguito della quale il piatto spingidisco (12) viene spinto verso l'esterno.

Inizio della regolazione:

Partendo dal regime del minimo standard, il gioco (F) deve essere pari a 3 mm (1/8") e può essere verificato in due modi: o con un elastico in gomma (43) (in dotazione) o manualmente prima di ogni uso.



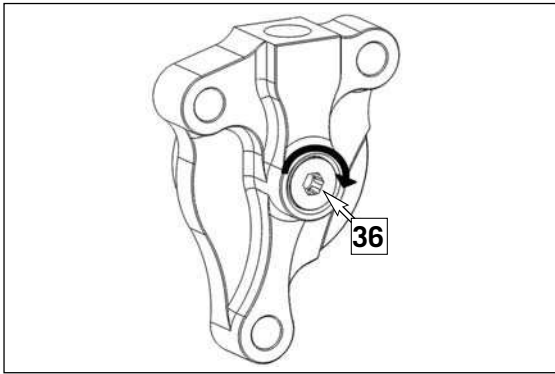
Metodo con l'elastico in gomma:

- Avvolgere l'elastico in gomma (43) (in dotazione), come mostrato, attorno alla manopola e la leva della frizione.
- Portare il cambio in folle e far scaldare il motore tre minuti da fermo.
- Portare il motore a minimo 5000 giri/min. Così facendo la leva della frizione deve spostarsi di circa 3 mm (1/8") in direzione della manopola.



Metodo manuale:

- Portare il cambio in folle e far scaldare il motore tre minuti da fermo.
- Con il dito esercitare una lieve pressione sulla leva, in modo da superare il gioco della leva della frizione. Mantenere la pressione sulla leva.
- Portare il motore a minimo 5000 giri/min. Così facendo la leva della frizione deve spostarsi di circa 3 mm (1/8") in direzione della manopola.



Soluzione in caso di errato gioco della leva della frizione:

Sintomo:

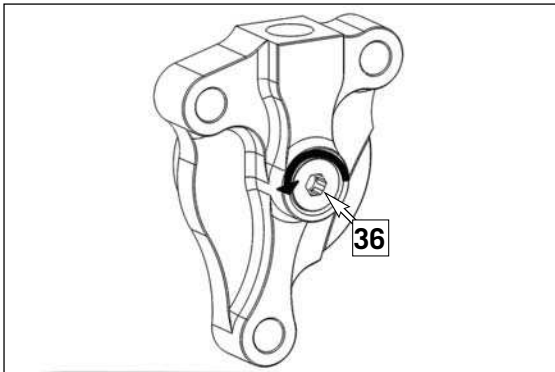
- Il gioco (**F**) è eccessivo.
- La frizione slitta in modo evidente già con numero di giri ridotto.
- È praticamente impossibile disabilitare l'accoppiamento dinamico della frizione Rekluse con la leva della frizione.

Causa:

- La luce tra il piatto spingidisco (**12**) e l'EXP Friction Disk (**2**) è insufficiente.

Soluzione:

- Ruotare la vite di regolazione (**36**) in senso orario (consiglio: 3 contrassegni).



Sintomo:

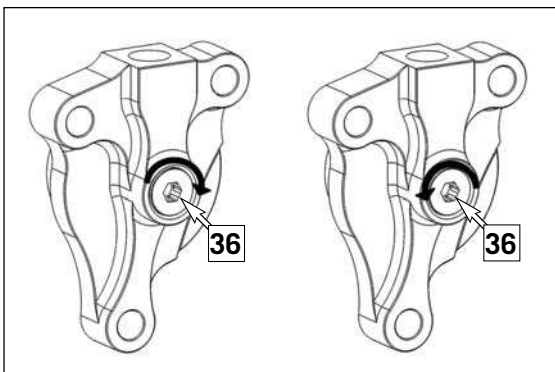
- Il gioco (**F**) è insufficiente.
- La frizione continua a slittare in modo evidente anche con numero di giri elevato.

Causa:

- La luce tra il piatto spingidisco (**12**) e l'EXP Friction Disk (**2**) è eccessiva.

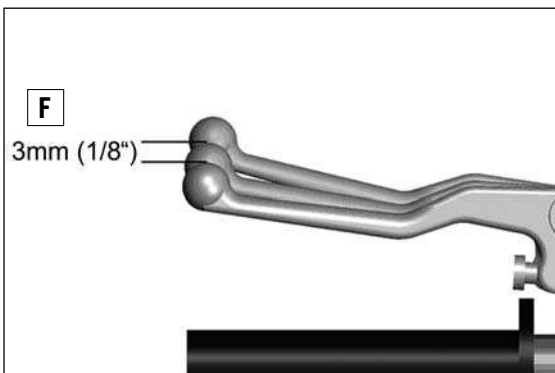
Soluzione:

- Ruotare la vite di regolazione (**36**) in senso antiorario (consiglio: 3 contrassegni).
- Può essere utile registrare nuovamente il punto iniziale.

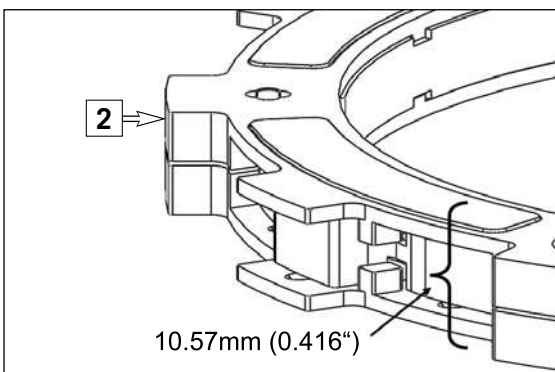


Rodare la frizione dopo il montaggio:

- Portare il cambio in folle e far scaldare il motore tre minuti da fermo. Portare il motore 20 volte a minimo 5000 giri/min. e, tra un colpo del gas e l'altro, attendere che il motore raggiunga nuovamente il regime minimo.
- Mentre il motore gira, tirare la leva della frizione e inserire la prima marcia. Rilasciare lentamente la leva della frizione. La motocicletta dovrebbe rimanere ferma, ma la catena deve venire tesa leggermente. Se nel far ciò il motore si spegne o se la motocicletta si sposta in avanti, ruotare la vite di regolazione (**36**) in senso orario (consiglio: 1 contrassegno). Se la catena non viene tesa leggermente, ruotare la vite di regolazione (**36**) in senso antiorario (consiglio: 1 contrassegno).

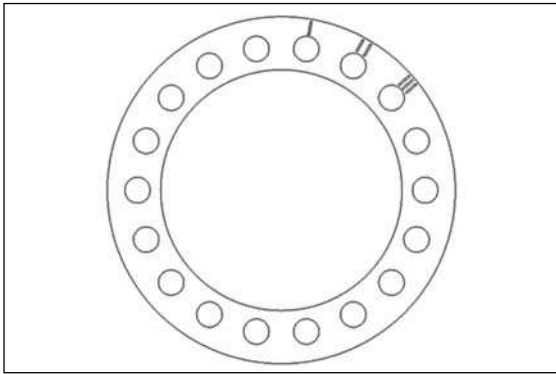


- A motore in moto inserire la prima marcia. Girare lentamente la manopola del comando del gas in modo che la motocicletta parta senza azionare la leva della frizione e portare il motore a 5000 giri/min. Frezare la motocicletta fino all'arresto e ripetere questa operazione 20 volte.
- A motore in moto inserire la seconda marcia. Girare lentamente la manopola del comando del gas in modo che la motocicletta parta senza azionare la leva della frizione e portare il motore a 5000 giri/min. Frezare la motocicletta fino all'arresto e ripetere questa operazione 10 volte.
- Controllare nuovamente il gioco (**F**) e se necessario registrarlo.



Manutenzione:

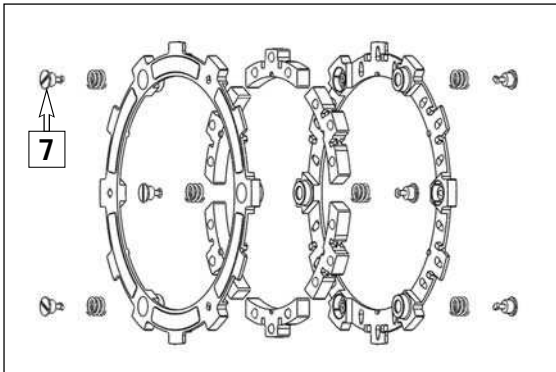
- Tenere il cilindro della frizione pulito: non deve presentare tracce di sporco e olio.
- Per garantire un funzionamento ottimale, controllare sempre il gioco (**F**) prima di mettersi in marcia.
- Ogni 40 ore di servizio controllare che i componenti della frizione non presentino tracce di usura e, se necessario, sostituirli.
- Tra le superfici di attrito l'EXP Friction Disk (**2**) deve presentare uno spessore di almeno 10,57 mm (0,416").



Regolazione di precisione del piattello molla:

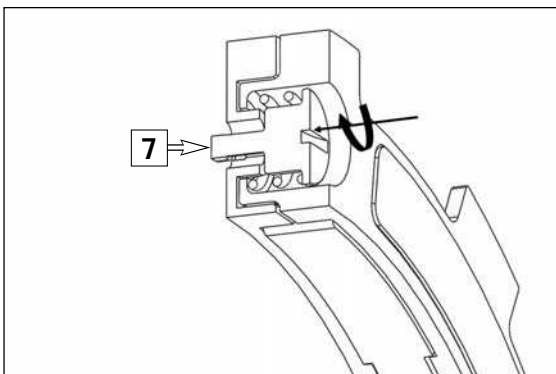
Sul piattello molla sono presenti tre fori (I, II e III).
Ruotando il piattello molla è possibile variare la tensione.

- I: Tensione minima
- II: Tensione media
- III: Tensione massima



Regolazione di precisione dell'EXP Friction Disk:

Per modificare il numero di giri di innesto della frizione è possibile sostituire le molle dell'EXP Friction Disk. Alla consegna l'EXP Friction Disk è impostato al valore medio consigliato.

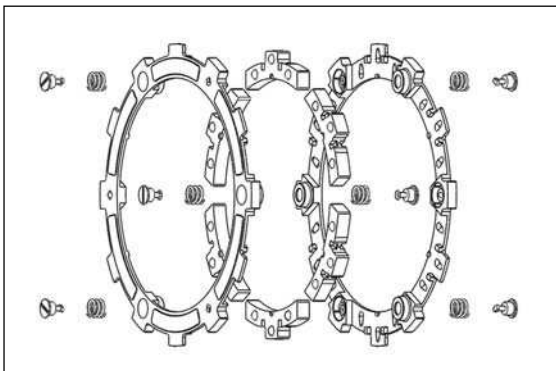


Sostituire le molle:

- Svitare i perni da 1/4 di giro (7) su un lato.
- Smontare le molle e montare quelle più morbide o più dure.
- Rimontare i perni da 1/4 di giro (7).
- Se necessario ripetere l'operazione sull'altro lato.

NOTA:

Non montare sullo stesso lato dell'EXP Friction Disk molle di colore diverso.



250/300 EXC/XC-W, 350 EXC-F/XCF-W/Freeride, TE 250/300, FE 350:

Numero di giri di innesto	Configurazione molla
Basso	6 molle argentate
Medio	3 molle argentate e 3 molle rosse
Alto	6 molle rosse

250 EXC-F/XCF-W, FE 250:

Numero di giri di innesto	Configurazione molla
Basso	3 molle argentate e 3 molle rosse
Medio	6 molle rosse
Alto	3 molle rosse e 3 molle blu

450/500 EXC/XC-W, FE 450/501:

Numero di giri di innesto	Configurazione molla
Basso	6 molle blu
Medio	3 molle blu e 3 molle dorate
Alto	6 molle dorate

Parti di ricambio

N. 7 dischi intermedi (1) per motori a 4 tempi

77432910000

N. 7 dischi intermedi (1) per motori a 2 tempi

54832920000

N. 1 perno da 1/4 di giro (7)

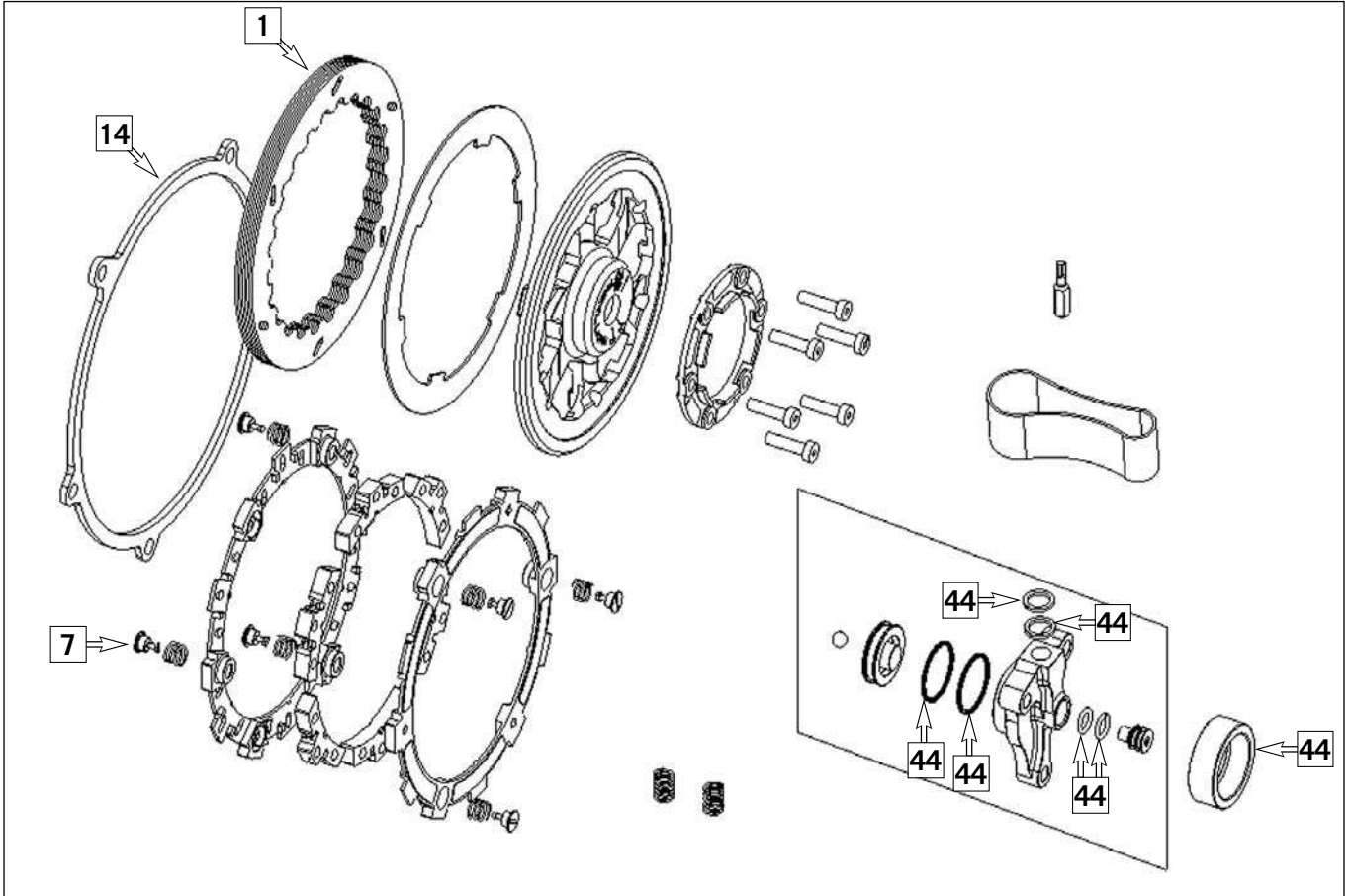
77432950000

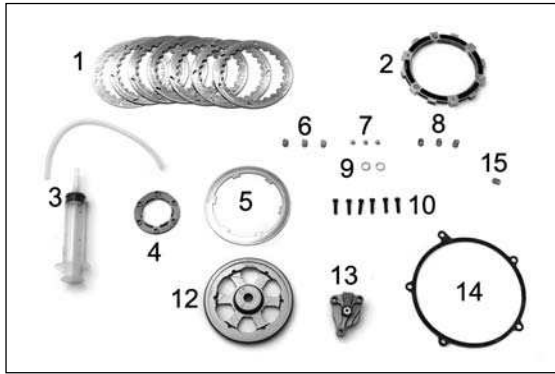
N. 1 kit guarnizione per il cilindro della frizione (44)

77432961050

N. 1 guarnizione per il coperchio della frizione (solo modelli 450/500 EXC/XC-W & FE 450/501) (14)

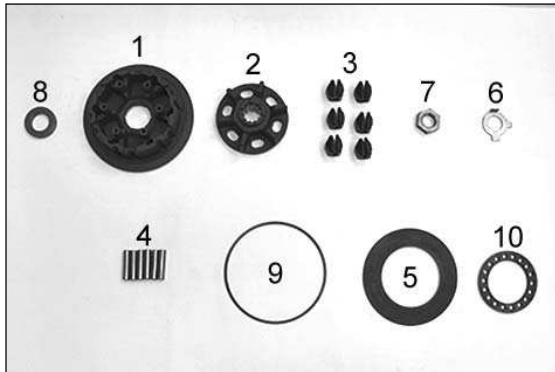
77430925000





Contenu de la livraison :

7x Disques intermédiaires (1)	77432910000
1x Disque de friction EXP (2)	
1x Seringue de purge avec flexible (3)	
1x Rondelle entretoise (4)	
1x Plateau de garniture (5)	
3x Ressorts mous (6)	77432950000
3x Axes 1/4 de tour (7)	
3x Ressorts durs (8)	
2x Rondelles de compensation (9)	
6x Vis M5x20 (10)	
1x Plateau de pression (12)	
1x Cylindre récepteur de l'embrayage (13)	
1x Joint du carter d'embrayage (uniquement 450/500 EXC/XC-W & FE 450/501) (14)	77430925000
1x Élément fileté (uniquement 350 Freeride) (15)	



Étendue de la livraison 350 Freeride à partir de l'année modèle 2014 :

1x Noix d'embrayage (1)	78132002200
1x Moyeu (2)	78132002111
6x Caoutchouc d'amortissement (3)	78132025100
6x Douille 7.95 x 33.4 (4)	78132004000
1x Rondelle élastique 112 x 118 x 1.5 (5)	78132013000
1x Rondelle frein (6)	78132018000
1x Écrou hexagonal M18 x 1.5 (7)	0936181505
1x Rondelle 21.8 x 37 x 5.1 (8)	77232009000
1x Bague de précontrainte (9)	72032006000
1x Coupelle de ressort 71 x 115 x 1.5 (10)	78132005000

Consignes de sécurité

ATTENTION

Avec l'embrayage Rekluse, même lorsqu'un rapport est engagé, on a l'impression que la boîte de vitesses est au point mort, tant que le moteur tourne au ralenti. La moto risque de se mettre en mouvement de façon inopinée, si le pilote n'en est pas conscient et donne du gaz alors qu'un rapport est enclenché. En conséquence, lorsque la moto est à l'arrêt, ne pas donner trop de gaz, tant que l'on est pas sûr d'être au point mort. Avant d'engager le rapport, faire tourner le moteur au ralenti et actionner le frein. Si l'accélération reste coincée, le bouton de masse ou le bouton d'arrêt d'urgence doit être actionné pour couper le moteur.

Conduire avec un embrayage Rekluse implique un changement de style de conduite, car lorsqu'on passe sous un certain régime moteur, l'embrayage débraie. Lorsque l'embrayage Rekluse est débrayé, il n'y a plus aucun frein moteur. Lorsqu'on descend une côte en petit rapport, sans frein moteur, pour laisser la moto atteindre une haute vitesse avant d'accélérer, l'embrayage embraye, ce qui induit une sollicitation excessive du moteur et un freinage important de la roue arrière, qui risque de bloquer. Le pilote risque d'une part de faire un accident et d'autre part d'endommager la moto.

En usage normal, il peut arriver que les embrayages soient défaillants. Une défaillance de l'embrayage peut induire un blocage de la roue arrière. Le pilote risque alors de perdre le contrôle de sa moto. Il peut en résulter des dommages matériels et de graves blessures. Il est vital d'appliquer les mesures de sécurité adéquates, à savoir entre autre, porter un équipement de protection approprié, effectuer une maintenance adéquate de la moto et avoir les connaissances suffisantes pour gérer un cas d'urgence.

Travaux préalables 350 Freeride à partir de l'année modèle 2014

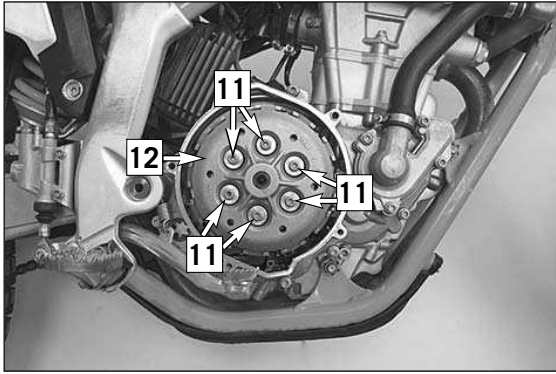
ATTENTION

Le montage de l'embrayage hybride Core EXP de Rekluse est réservé à un concessionnaire KTM agréé.

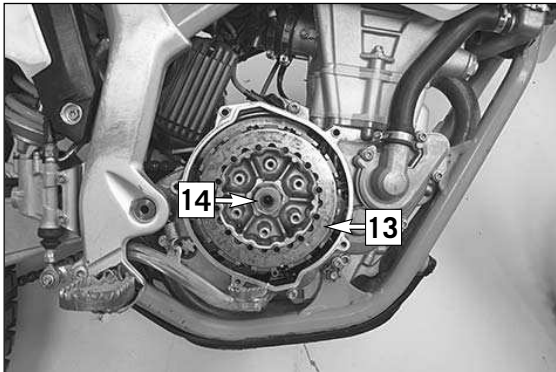
- Régler le moteur au point mort haut d'allumage.
- Coucher la moto sur le côté gauche.
- Desserrer les vis du carter d'embrayage et le retirer.

REMARQUE :

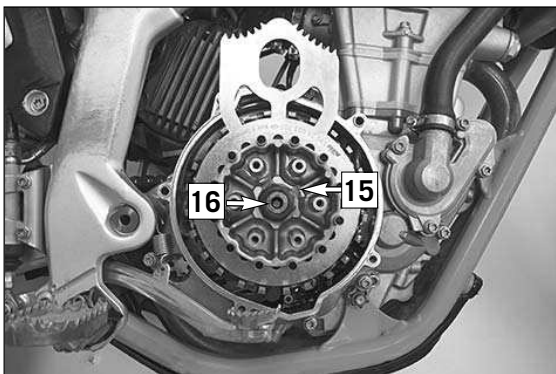
En raison de la longueur différente des vis, il est recommandé de noter la position des vis.



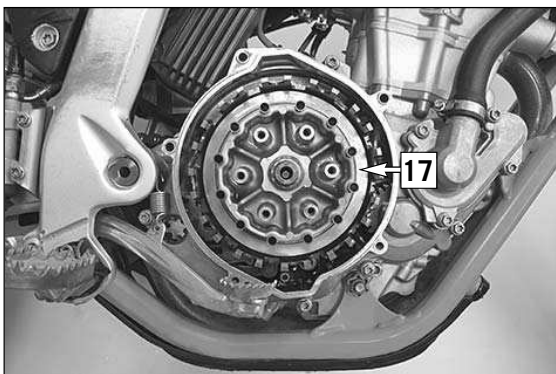
- Retirer les vis (11).
- Retirer le plateau de pression (12).



- Retirer complètement les lamelles d'embrayage (13).
- Retirer la butée d'embrayage (14).

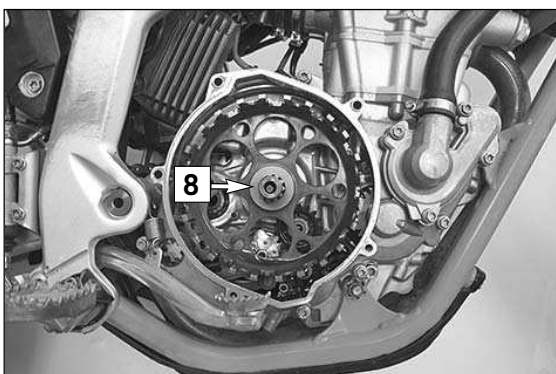


- Déplier la rondelle frein (15).
- Maintenir la noix d'embrayage avec l'outil spécial. Desserrer l'écrou (16).
Outil de maintien de l'embrayage 59029003100
- Retirer l'écrou avec la rondelle frein. Mettre la rondelle frein au rebut.

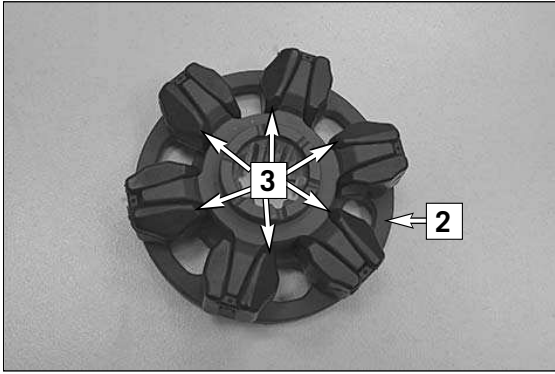


- Déposer la noix d'embrayage (17) et la rondelle.

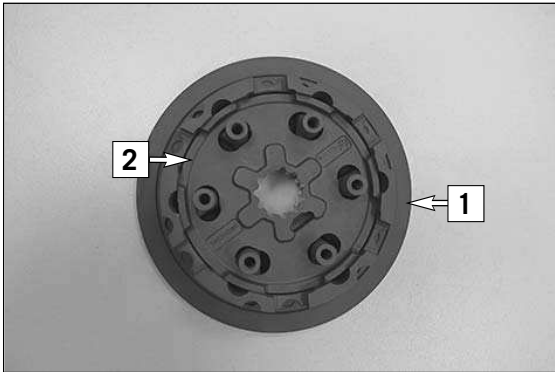
REMARQUE :
La rondelle colle le plus souvent à la noix d'embrayage.



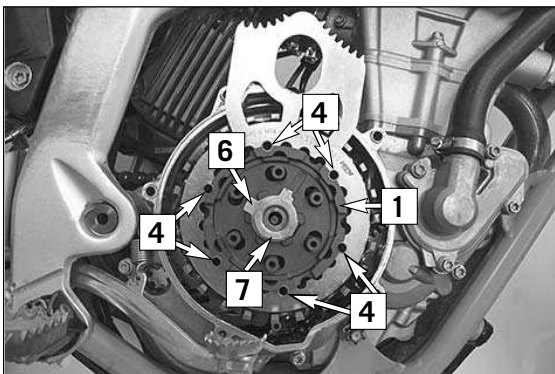
- Monter la rondelle (8) (contenu de la livraison).



- Introduire les caoutchoucs d'amortissement (3) (contenu de la livraison) dans le moyeu (2) (contenu de la livraison).

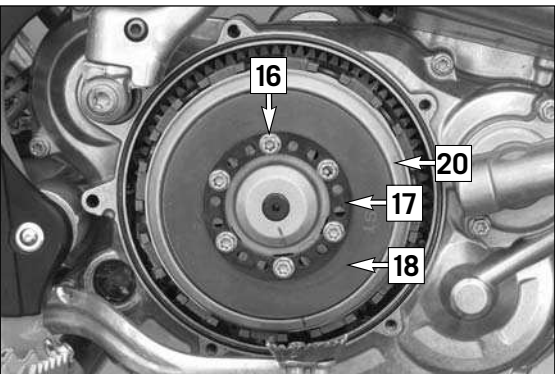


- Monter le moyeu (2) avec les caoutchoucs d'amortissement sur la noix d'embrayage (1) (contenu de la livraison).



- Monter la noix d'embrayage (1).
 - Monter les douilles (4) (contenu de la livraison).
 - Monter la rondelle frein (6) (contenu de la livraison).
 - Maintenir la noix d'embrayage avec l'outil spécial. Insérer l'écrou (7) et le serrer à 100 Nm (Loctite 243).
- Outil de maintien de l'embrayage 59029003100

- Fermer la rondelle frein (6) en la tordant.
- Retirer l'outil spécial.



Travaux préliminaires 250/300 EXC/XC-W, 350 EXC/XCF-W/Freeride, TE 250/300, FE 350, 250 EXC-F/XCF-W, FE 250, 450/500 EXC/XC-W, FE 450/501

! ATTENTION

Le montage de l'embrayage hybride Core EXP de Rekluse est réservé à un concessionnaire KTM agréé.

- Coucher la moto sur le côté gauche.
- Démontez la pédale de frein arrière.
- Desserrer les vis du carter d'embrayage et le retirer.

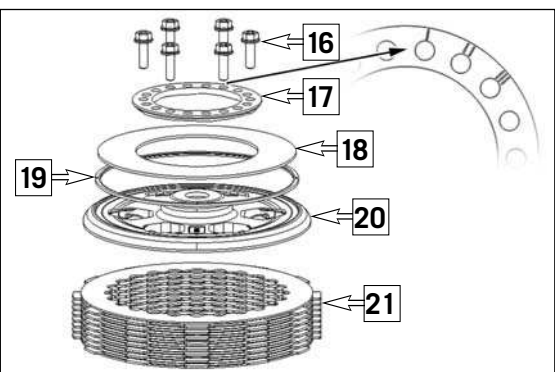
REMARQUE :

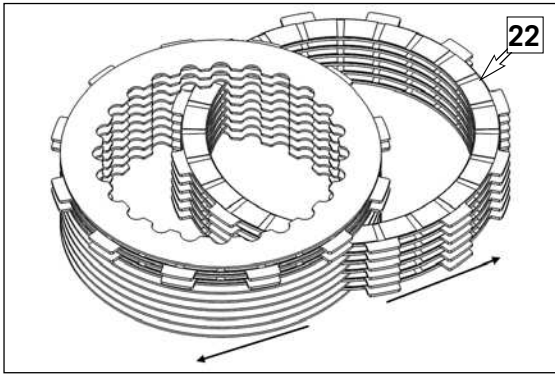
En raison de la longueur différente des vis, il est recommandé de noter la position des vis.

REMARQUE :

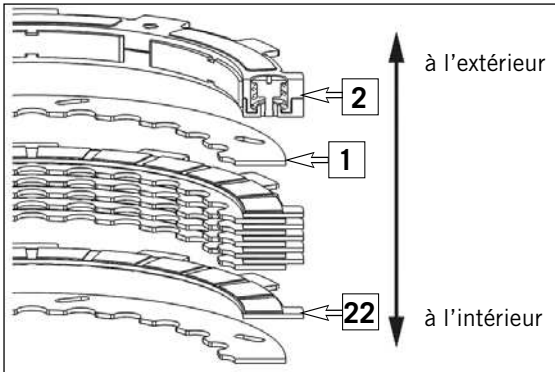
Noter dans quel alésage (I, II ou III) de la coupelle de ressort (17) la vis (16) est placée.

- Retirer les vis (16), la coupelle de ressort (17), la rondelle élastique (18), la rondelle (19), le plateau de pression d'origine (20) et les disques (21).





- Six disques garnis (22) sont réutilisés.
- Six disques garnis (13) sont réutilisés (350 Freeride à partir de l'année modèle 2014).
- Les disques intermédiaires et les deux disques garnis restant sont utilisés pour l'embrayage Rekluse.
- Disque de friction EXP (2) tremper cinq minutes dans l'huile moteur.



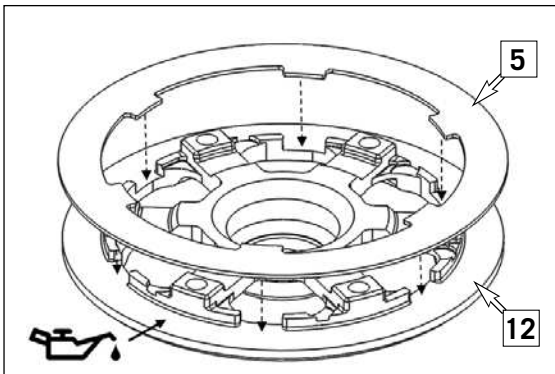
Montage

Assemblage de l'embrayage :

- Placer les sept disques intermédiaires (1), les six disques garnis (22) ou (13) et le disque de friction EXP (2) dans l'ordre indiqué, dans la noix d'embrayage.

REMARQUE :

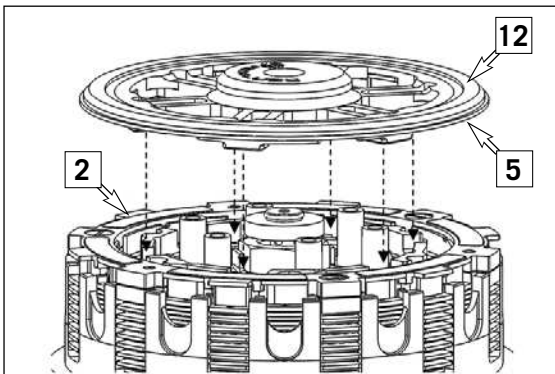
Sur l'embrayage 4 temps, les disques intermédiaires font 7x1,2 mm d'épaisseur. Sur l'embrayage 2 temps, les disques intermédiaires font 5x1,2 mm et 2x1,0 mm d'épaisseur. L'ordre de montage importe peu.



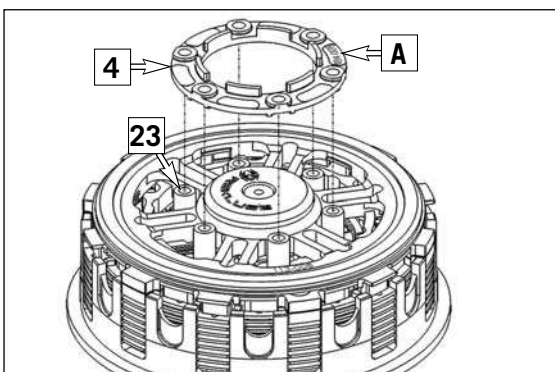
- Assembler le plateau de garniture (5) et le plateau de pression (12).

REMARQUE :

Les deux composants adhèrent mieux l'un à l'autre grâce à la présence d'un film d'huile, ce qui facilite le montage.



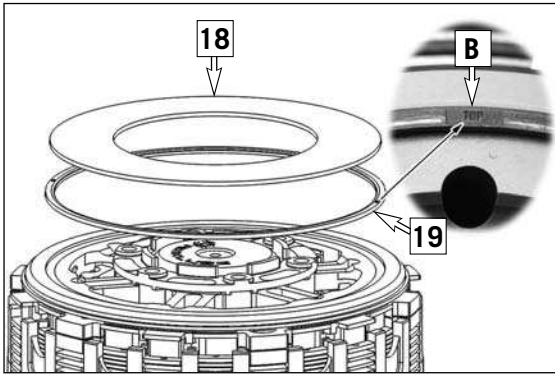
- Placer le plateau de garniture (5) et le plateau de pression (12) sur le disque de friction EXP (2).



- Placer la rondelle entretoise (4) comme illustré au-dessus des filetages de la noix d'embrayage (23).

REMARQUE :

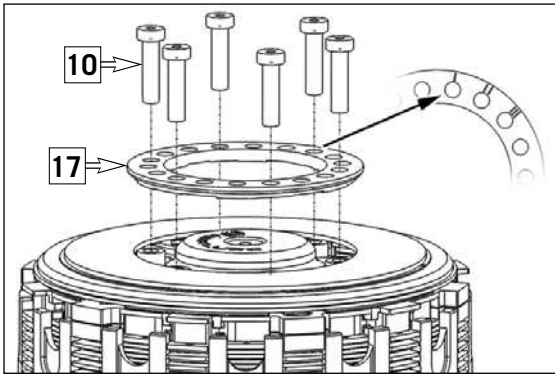
Le numéro (A) doit être orienté vers le haut.



- Placer la coupelle de ressort (18) et la rondelle (19).

REMARQUE :

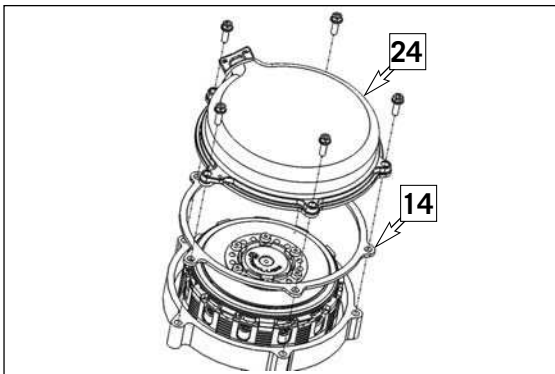
Le repère « TOP » (B) doit être orienté vers le haut.



REMARQUE :

Il est recommandé de remettre la vis M5x20 (10) dans le même alésage (I, II ou III) de la coupelle de ressort (17) où elle se trouvait avant le démontage.

- Monter la coupelle de ressort (17) avec les vis M5x20 (10) (contenu de la livraison) (7-8 Nm).

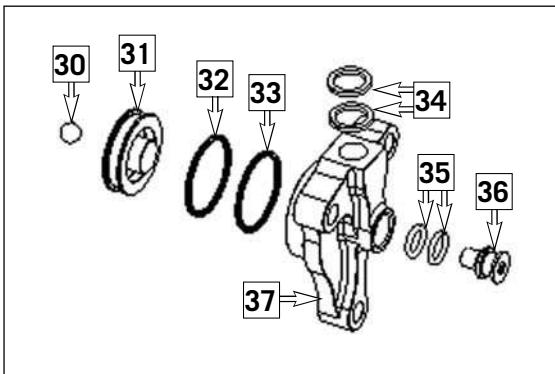


- Monter le carter d'embrayage (24) avec les vis d'origine (10 Nm).

REMARQUE (uniquement 450/500 EXC/XC-W & FE 450/501) :

Utiliser le joint de carter d'embrayage (14) (contenu de la livraison).

- Mettre la moto sur béquille.

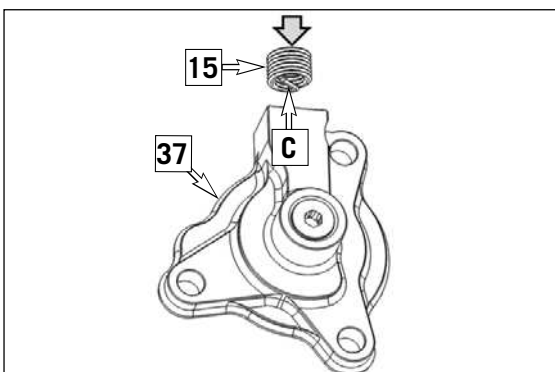


Montage du cylindre récepteur de l'embrayage Rekluse :

- Graisser la boule (30) et l'introduire dans le piston récepteur (31).

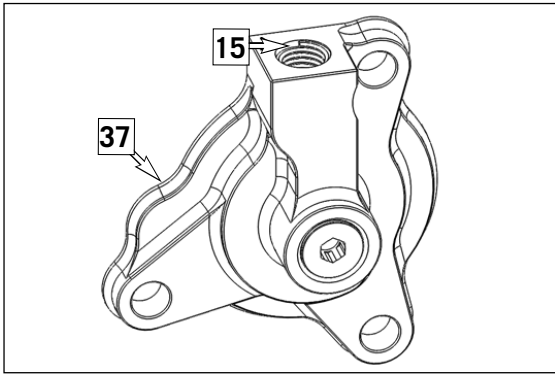
REMARQUE :

Veiller à ne pas perdre la boule (30).

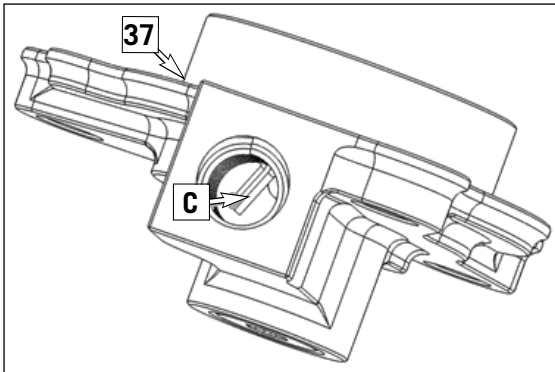


Monter l'élément fileté (uniquement 350 Freeride):

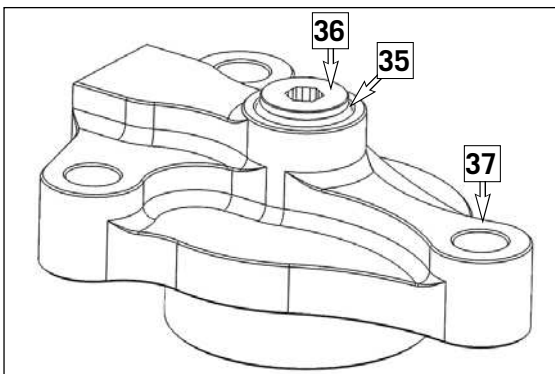
- A l'aide d'une pince, agripper l'embout (C) pour visser l'élément fileté (15) dans le cylindre récepteur de l'embrayage (37).



- Visser l'élément fileté (15) jusqu'à ce qu'il soit complètement enfoncé dans le cylindre récepteur de l'embrayage (37).



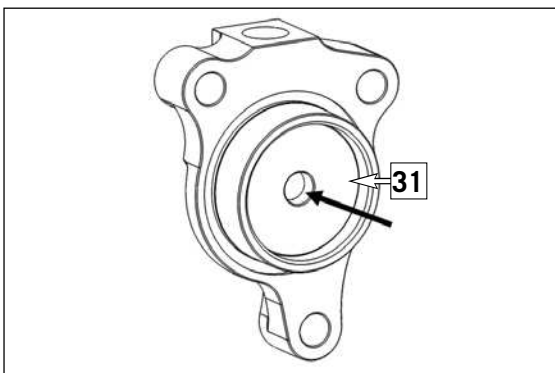
- Tordre l'embout (C) avec la pince jusqu'à ce qu'il casse.
- Sortir l'embout (C) du cylindre récepteur de l'embrayage (37).



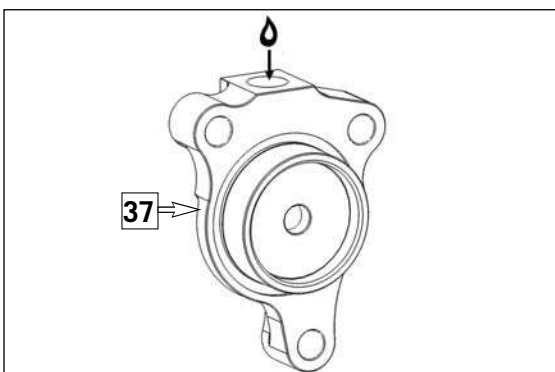
Purger le cylindre récepteur de l'embrayage Rekluse :

- Utiliser une clé Allen de 4 mm pour tourner la vis de réglage (36) jusqu'à ce que le joint torique (35) soit visible.

REMARQUE :
Ne pas tourner excessivement la vis.

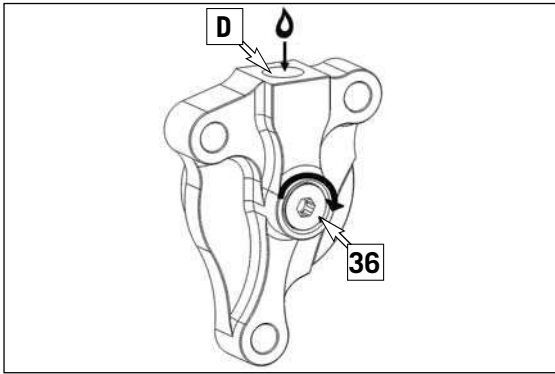


- Enfoncer le piston récepteur (31) jusqu'en butée.

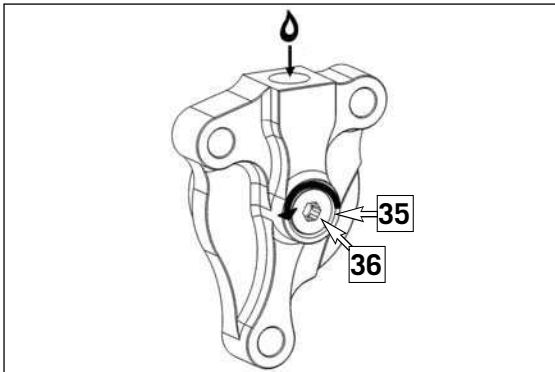


- Remplir le cylindre récepteur de l'embrayage (37) de liquide de frein.

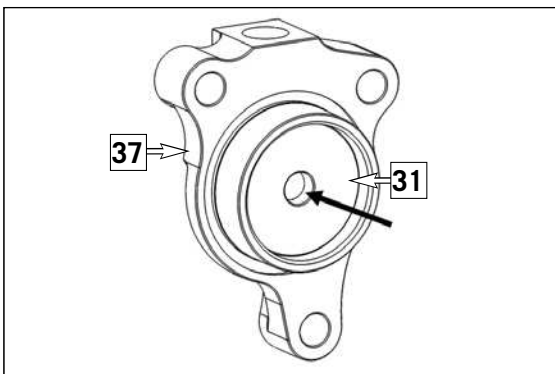
REMARQUE :
Utiliser du liquide de frein DOT 4 ou DOT 5.1.



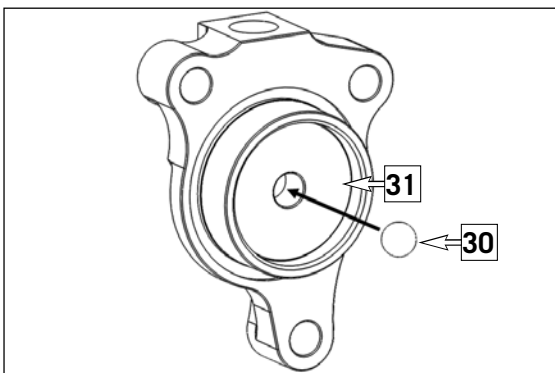
- Tourner la vis de réglage (36) dans le sens des aiguilles d'une montre jusqu'en butée.
- Faire l'appoint de liquide de frein jusqu'à l'arête supérieure de l'alésage (D).



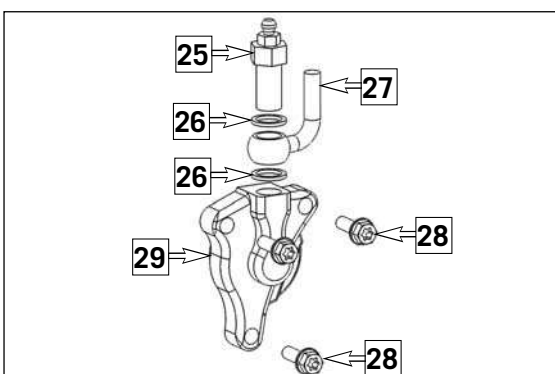
- Tourner la vis de réglage (36) dans le sens contraire des aiguilles d'une montre jusqu'à ce que le joint torique (35) soit visible.



- Enfoncer le piston récepteur (31) jusqu'en butée.
- Répéter le processus jusqu'à disparition de l'air dans le cylindre récepteur de l'embrayage (37) avec le piston récepteur à l'état comprimé (31).



- Contrôler si la boule (30) est encore dans le piston récepteur (31).



Démonter le cylindre récepteur de l'embrayage d'origine :

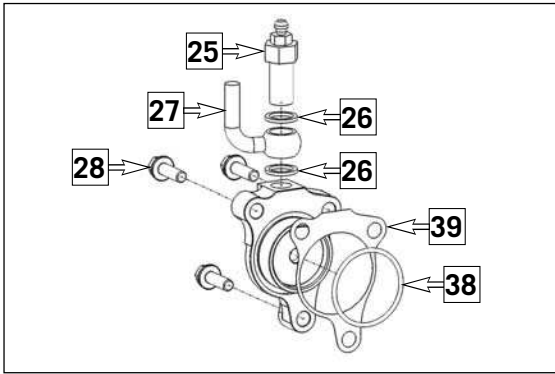
⚠ ATTENTION

Lors des travaux sur le circuit hydraulique, porter une protection des yeux appropriée.

- Enlever la vis de purge (25), les joints d'étanchéité (26), les durites d'embrayage (27), les vis (28) et le cylindre récepteur de l'embrayage d'origine (29).

REMARQUE :

Nettoyer aussitôt à l'eau le liquide de frein ayant débordé.

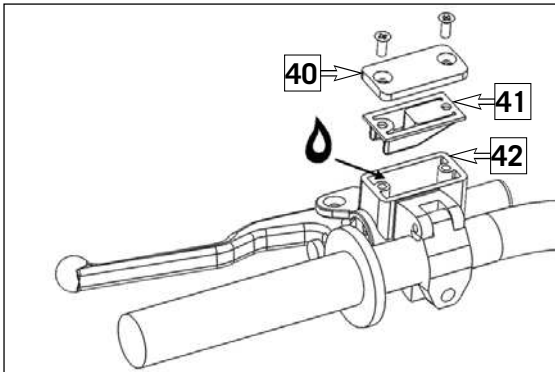


Monter le cylindre récepteur de l'embrayage Rekluse :

- Mettre en place le joint torique d'origine (38), le joint d'origine (39) et le cylindre récepteur de l'embrayage (37) avec les vis d'origine (28).
- Mettre en place les joints d'étanchéité (26), la durite d'embrayage (27) et la vis de purge (25).

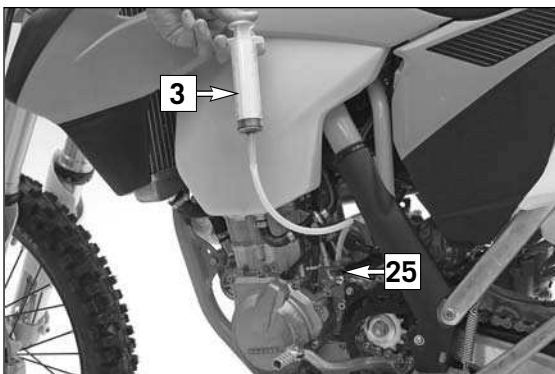
REMARQUE :

Les modèles 450/500 EXC/XC-W & FE 450/501 ne possèdent pas de joint torique d'origine (38), le montage se fait donc sans joint torique.

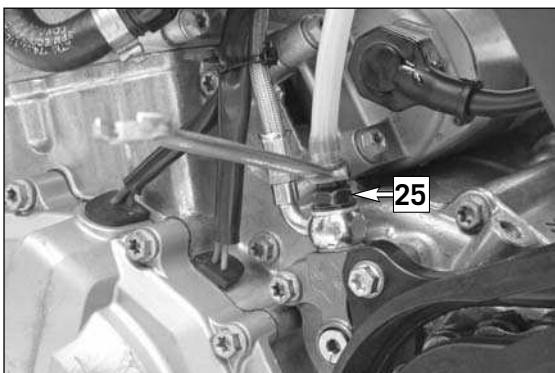


Purger le système hydraulique :

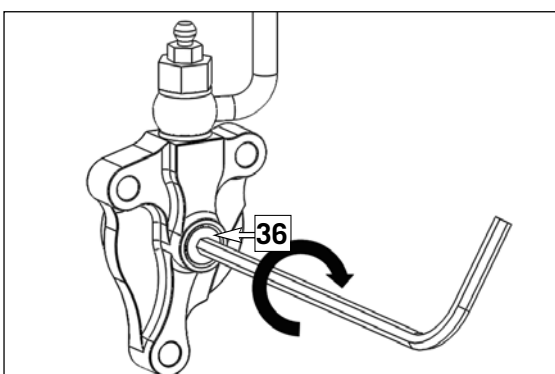
- Enlever le couvercle (40) et l'insert (41) dans le cylindre récepteur (42).



- Remplir la seringue (3) de liquide de frein origine DOT 4/DOT 5.1.
- Raccorder la seringue (3) avec le tuyau au bouchon de purge (25).



- Desserrer le bouchon de purge (25) avec une clé de 8 mm.
- Verser le liquide dans le circuit jusqu'à ce qu'il ressorte sans bulles par les orifices du maître-cylindre 42.
- Retirer régulièrement du liquide du réservoir du maître-cylindre pour éviter un débordement.
- Remettre le bouchon de purge (25) et le serrer puis retirer la seringue.
- Nettoyer aussitôt à l'eau le liquide de frein ayant débordé ou ayant été renversé.

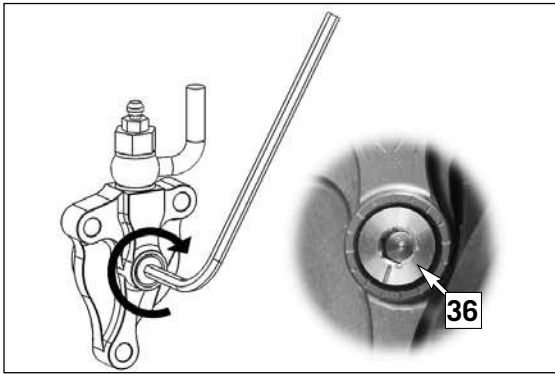


Régler le jeu de fonctionnement :

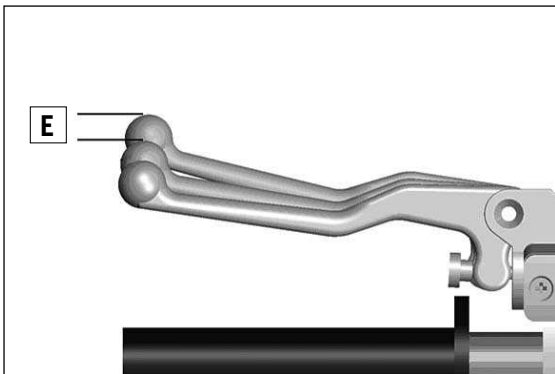
REMARQUE :

Le jeu de fonctionnement est l'espace entre le plateau de pression (12) et le disque de friction EXP (2), résultant du réglage sur le cylindre récepteur. Cette fente permet à l'embrayage de tourner librement jusqu'à ce qu'il engrène lorsque le régime atteint une valeur donnée. Ce jeu peut être réglé par tuning fin.

- Tourner la vis de réglage (36) avec une clé Allen de 4 mm dans le sens des aiguilles d'une montre, jusqu'à perception d'une résistance. Il s'agit de trouver le point pour lequel le piston récepteur (31) commence à soulever le plateau de pression (12). Ce point est le point de départ.



- Une fois le point de départ trouvé, tourner la vis de réglage (36) d'un tour complet plus cinq repères, dans le sens des aiguilles d'une montre.
- Faire l'appoint de liquide à 4 mm sous l'arête supérieure du réservoir.
- Monter le couvercle (40) et l'insert (41) dans le cylindre récepteur (42).

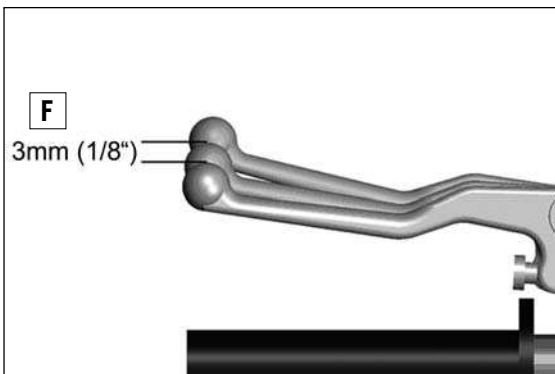


⚠ ATTENTION

Veiller à ce que le point mort soit engagé avant de vérifier le jeu dans le levier d'embrayage.

Par jeu dans le levier d'embrayage (E), il faut comprendre la course à vide du levier d'embrayage, au ralenti standard du moteur. La course à vide du levier d'embrayage augmente dès lors que le régime d'engrènement de l'embrayage est atteint.

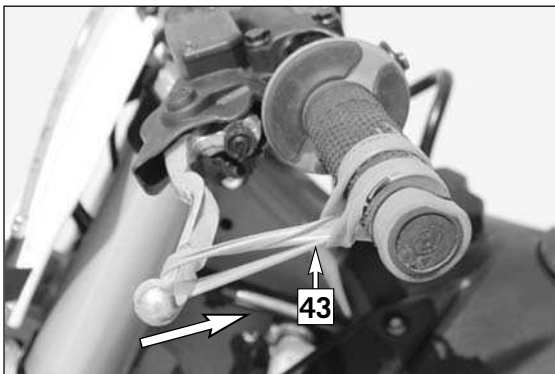
La différence entre la course à vide au régime d'engrènement et la course à vide au ralenti correspond à l'augmentation du jeu dans le levier d'embrayage (F).



L'augmentation du jeu dans le levier d'embrayage (F) résulte de l'expansion du disque de friction EXP (2), le plateau de pression (12) étant poussé vers l'extérieur.

Démarrage du réglage :

Le jeu (F), en partant du ralenti standard, doit être de 3 mm (1/8") et peut être contrôlé de deux manières, soit à l'aide d'une bande caoutchouc (43) (contenu de la livraison) soit manuellement, avant chaque utilisation.



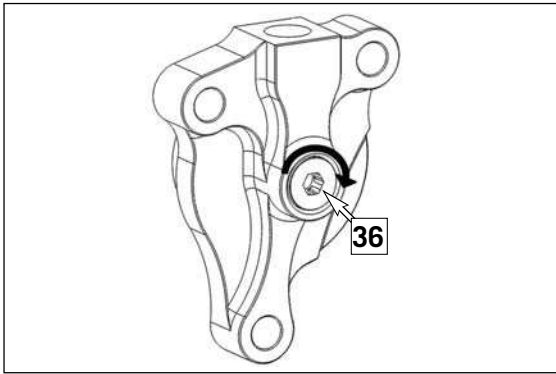
Méthode avec la bande caoutchouc :

- Faire passer la bande en caoutchouc (43) (contenu de la livraison) comme illustré sur la photo, autour de la poignée et du levier d'embrayage.
- Passer le point mort et laisser tourner le moteur pendant trois minutes, moto sur béquille.
- Monter le moteur au moins à 5000 tr/min. Le levier d'embrayage doit se déplacer d'env. 3 mm (1/8") vers la poignée.



Méthode manuelle :

- Passer le point mort et laisser tourner le moteur pendant trois minutes, moto sur béquille.
- Avec les doigts, exercer une légère pression sur le levier pour vaincre le jeu du levier d'embrayage. Maintenir la pression sur le levier.
- Monter le moteur au moins à 5000 tr/min. Le levier d'embrayage doit se déplacer d'env. 3 mm (1/8") vers la poignée.



Elimination de problèmes en cas de jeu incorrect dans le levier d'embrayage :

Symptôme :

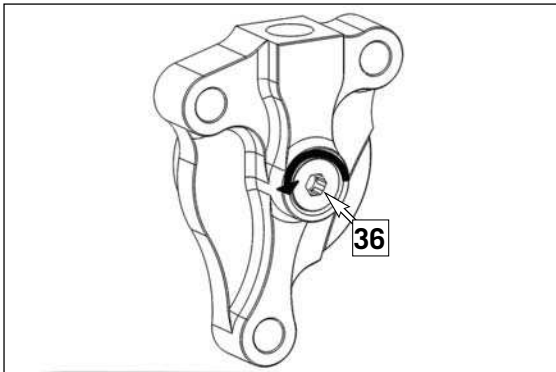
- Jeu (F) trop important.
- L'embrayage patine déjà considérablement à faible régime moteur.
- Il est pratiquement impossible de débrayer l'embrayage Rekluse à l'aide du levier d'embrayage.

Cause :

- Le jeu de fonctionnement entre le plateau de pression (12) et le disque de friction EXP (2) est trop faible.

Solution :

- Tourner la vis de réglage (36) dans le sens des aiguilles d'une montre (préconisé : 3 repères).



Symptôme :

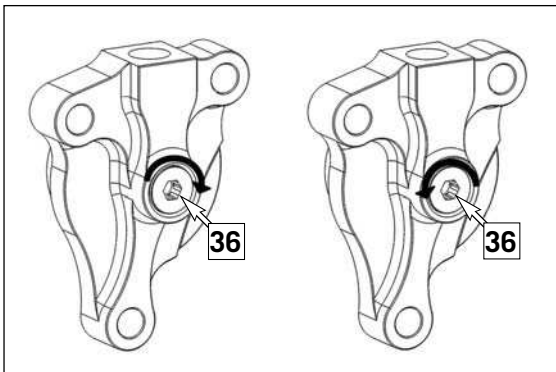
- Jeu (F) trop faible.
- L'embrayage patine encore considérablement à régime moteur élevé.

Cause :

- Le jeu de fonctionnement entre le plateau de pression (12) et le disque de friction EXP (2) est trop important.

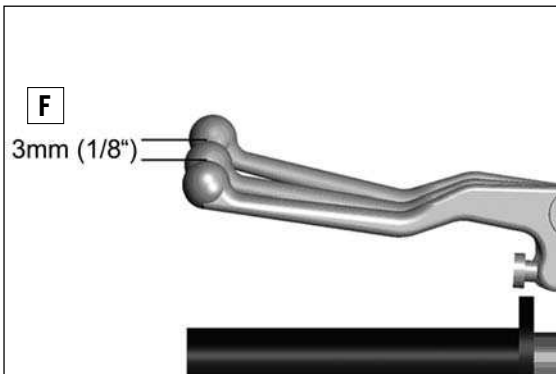
Solution :

- Tourner la vis de réglage (36) dans le sens contraire des aiguilles d'une montre (préconisé : 3 repères).
- Il peut s'avérer utile de régler à nouveau le point de départ.



Rodage de l'embrayage après montage :

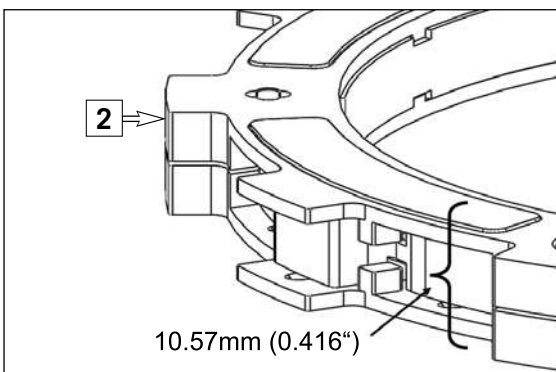
- Passer le point mort et laisser tourner le moteur pendant trois minutes, moto sur béquille. Faire monter le moteur 20 fois à au moins 5000 tr/min et patienter entre les coups d'accélération jusqu'au retour du moteur au ralenti.
- Pendant que le moteur tourne, actionner le levier d'embrayage et passer la première. Relâcher lentement le levier d'embrayage. La moto doit rester immobile, mais la chaîne doit se tendre légèrement. Si le moteur cale, ou si la moto fait un bond en avant, tourner la vis de réglage (36) dans le sens des aiguilles d'une montre (préconisé : 1 repère). Si la chaîne ne se tend pas légèrement, tourner la vis de réglage (36) dans le sens contraire des aiguilles d'une montre (préconisé : 1 repère).



- Passer la première, moteur en marche. Tourner lentement la poignée d'accélération pour que la moto se mette à bouger, sans actionner le levier d'embrayage et monter le moteur à 5000 tr/min. Freiner la moto jusqu'à l'arrêt et répéter cette étape 20 fois.

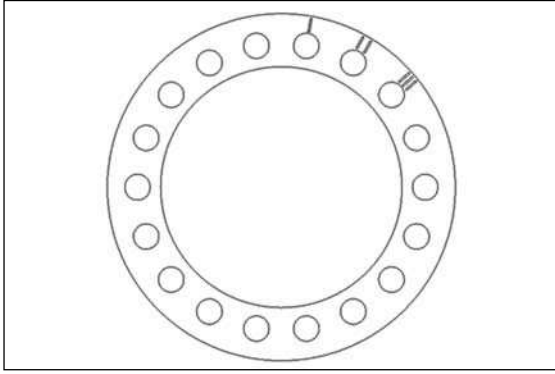
- Passer la seconde, moteur en marche. Tourner lentement la poignée d'accélération pour que la moto se mette à bouger, sans actionner le levier d'embrayage et monter le moteur à 5000 tr/min. Freiner la moto jusqu'à l'arrêt et répéter cette étape 10 fois.

- Contrôler encore une fois le jeu (F) et le rectifier au besoin.



Maintenance :

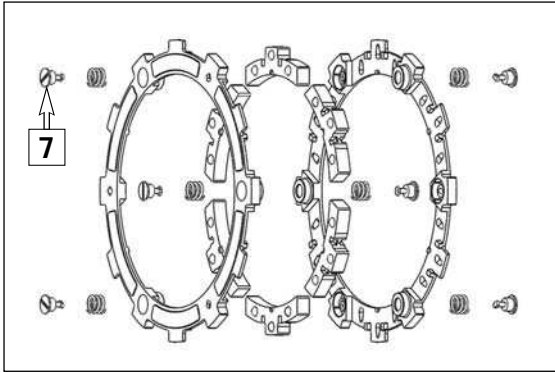
- Maintenir le cylindre récepteur de l'embrayage propre et exempt d'huile.
- Contrôler le jeu (F) avant chaque déplacement pour assurer un fonctionnement optimal de la moto.
- Contrôler les composants de l'embrayage toutes les 40 heures de service et au besoin, remplacer les composants.
- Entre les surfaces de frottement, le disque de friction EXP (2) doit avoir au moins 10,57 mm (0,416") d'épaisseur.



Réglage fin de la coupelle de ressort :

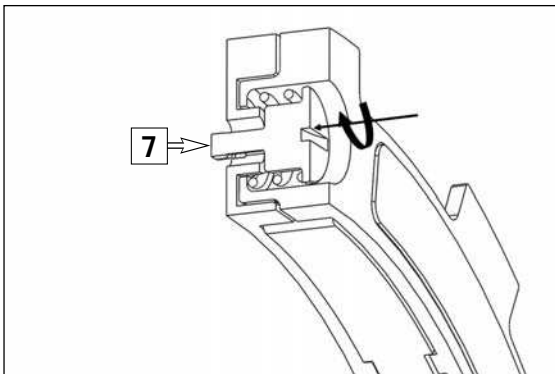
La coupelle de ressort est dotée de trois alésages marqués (I, II et III). La rotation de la coupelle de ressort permet de faire varier la force de tension.

- I: Force de tension la plus faible
- II: Force de tension moyenne
- III: Force de tension maximale



Réglage fin du disque de friction EXP :

Les ressorts du disque de friction EXP peuvent être remplacés pour faire varier le régime d'engagement de l'embrayage. Au départ usine, le disque de friction EXP est livré avec réglage moyen préconisé.

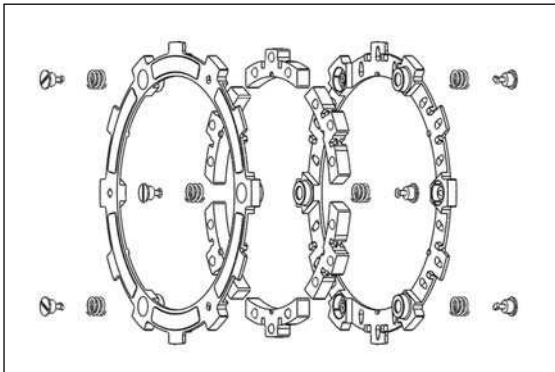


Remplacer les ressorts :

- Desserrer les axes 1/4 de tour (7) d'un côté.
- Déposer les ressorts et monter des ressorts plus mous ou plus durs.
- Remonter les axes 1/4 de tour (7).
- Répéter le processus de l'autre côté au besoin.

REMARQUE :

Ne pas monter des ressorts de couleurs différentes du même côté du disque de friction EXP.



250/300 EXC/XC-W, 350 EXC-F/XCF-W/Freeride, TE 250/300, FE 350:

Régime d'engagement	Configuration du ressort
Bas	6 ressorts argentés
Moyen	3 ressorts argentés et 3 ressorts rouges
Elevé	6 ressorts rouges

250 EXC-F/XCF-W, FE 250 :

Régime d'engagement	Configuration du ressort
Bas	3 ressorts argentés et 3 ressorts rouges
Moyen	6 ressorts rouges
Elevé	3 ressorts rouges et 3 ressorts bleus

450/500 EXC/XC-W, FE 450/501:

Régime d'engagement	Configuration du ressort
Bas	6 ressorts bleus
Moyen	3 ressorts bleus et 3 ressorts dorés
Elevé	6 ressorts dorés

Pièces détachées

7x Disques intermédiaires (1) 4 temps

7x Disques intermédiaires (1) 2 temps

1x Axe 1/4 de tour (7)

1x Kit de joints cylindre récepteur de l'embrayage (44)

1x Joint de carter d'embrayage (uniquement 450/500 EXC/XC-W & FE 450/501) (14)

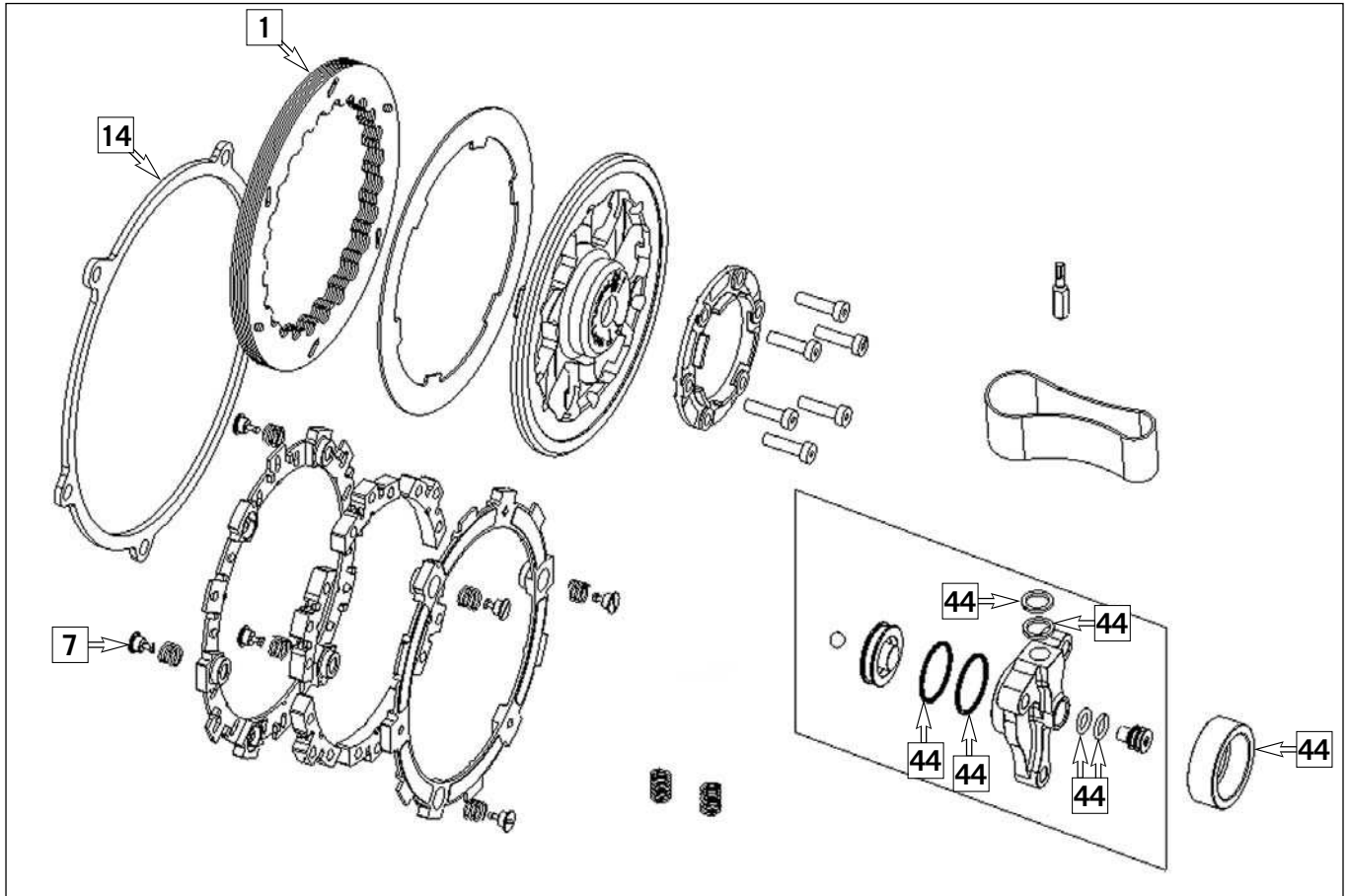
77432910000

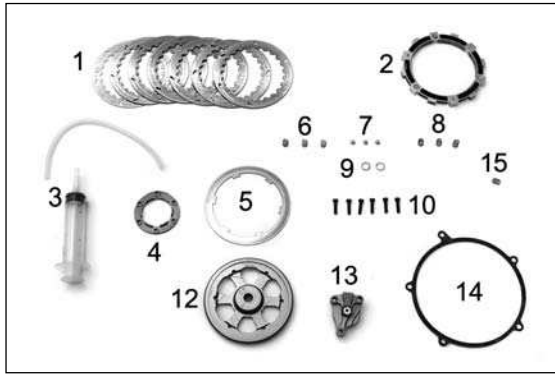
54832920000

77432950000

77432961050

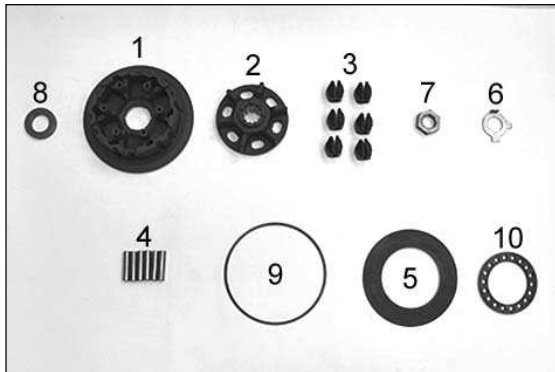
77430925000





Volumen de suministro:

7 discos intermedios (1)	77432910000
1 disco de fricción EXP (2)	
1 jeringa de purga de aire con manguera (3)	
1 anillo de presión separador (4)	
1 placa de forro (5)	
3 muelles blandos (6)	77432950000
3 pasadores de 1/4 de vuelta (7)	
3 muelles duros (8)	
2 arandelas (9)	
6 tornillos M5x20 (10)	
1 placa de presión (12)	
1 cilindro receptor del embrague (13)	77430925000
1 junta de la tapa del embrague (solo 450/500 EXC/XC-W & FE 450/501) (14)	
1 inserto roscado (solo 350 Freeride) (15)	



Volumen de suministro de la 350 Freeride a partir del año de modelo 2014:

1 disco de arrastre del embrague (1)	78132002200
1 buje (2)	78132002111
6 gomas de amortiguación (3)	78132025100
6 casquillos 7.95 x 33.4 (4)	78132004000
1 muelle de platillo 112 x 118 x 1.5 (5)	78132013000
1 chapa de retención (6)	78132018000
1 tuerca hexagonal M18 x 1.5 (7)	0936181505
1 arandela 21.8 x 37 x 5.1 (8)	77232009000
1 anillo de pretensado (9)	72032006000
1 muelle de platillo 71 x 115 x 1.5 (10)	78132005000

Indicaciones de seguridad

⚠ ATENCION

Cuando el motor está girando al régimen de ralentí, el embrague Rekluse podría dar la impresión de que el cambio de marchas está en punto muerto aunque haya una marcha seleccionada. Esto significa que la motocicleta podría moverse de manera inesperada si el conductor no es consciente de esta situación y da gas con una marcha puesta. Cuando el vehículo esté quieto, no dé una cantidad excesiva de gas hasta haberse asegurado de que el cambio de marchas está en punto muerto. Antes de poner la marcha, el motor debe estar al ralentí y el freno debe estar accionado. Si la marcha se queda puesta, se deberá pulsar el botón de parada o el interruptor de parada de emergencia para parar el motor.

Para circular con el embrague Rekluse, el conductor debe adaptar su estilo de conducción, puesto que se desengrana cuando el motor desciende de un número de revoluciones específico. Cuando el embrague Rekluse está desengranado, no se produce ningún tipo de freno motor. Si, al descender por una pendiente con una marcha baja sin freno motor, el vehículo alcanza una velocidad alta y, acto seguido, el conductor acelera, el embrague engrana automáticamente, provocando una carga considerable en el motor y una fuerza de frenado muy fuerte en la rueda trasera, que podría bloquearse. Esta situación podría provocar un accidente y daños en el motor.

Los embragues pueden fallar durante el uso normal. Una anomalía en el embrague puede provocar que se bloquee la rueda trasera, haciendo que el conductor pierda el control de la motocicleta. Este tipo de accidentes pueden ocasionar daños materiales y lesiones personales graves. Por este motivo, deben tomarse todas las medidas de precaución necesarias, como el uso de ropa de protección adecuado, realizar correctamente el mantenimiento de la motocicleta y prepararse debidamente para las posibles situaciones de emergencia.

Preparativos para la 350 Freeride a partir del año de modelo 2014

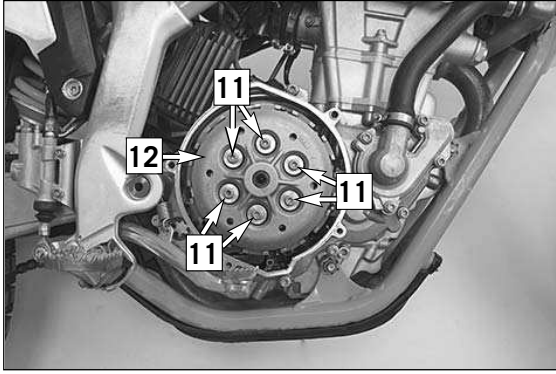
! AVISO

El montaje del embrague Rekluse Core EXP Hybrid debe ser realizado únicamente por un concesionario KTM autorizado.

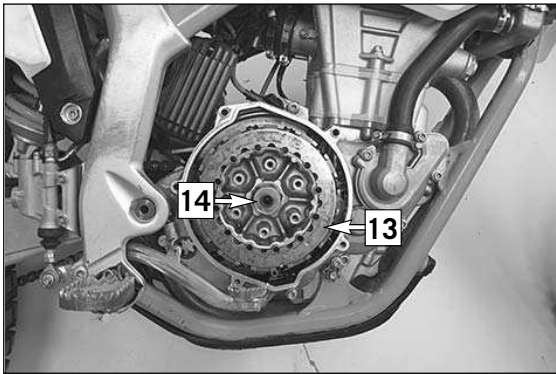
- Poner el motor en el PMS de encendido.
- Tumbiar la motocicleta sobre el lado izquierdo.
- Soltar los tornillos de la tapa del embrague y desmontarla.

NOTA:

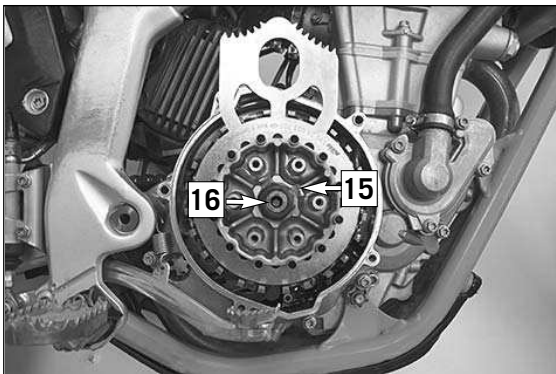
Debido a la distinta longitud de los tornillos, se recomienda anotar la posición de los mismos.



- Retirar los tornillos (11).
- Quitar la cubierta a presión (12).

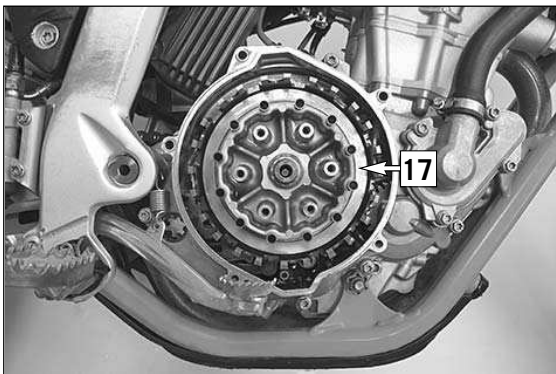


- Desmontar completamente el paquete de discos del embrague (13).
- Retirar la pieza de presión del embrague (14).



- Doblar hacia fuera la chapa de retención (15).
 - Sujetar el disco de arrastre del embrague con la herramienta especial. Soltar la tuerca (16).
- Soporte del embrague 59029003100

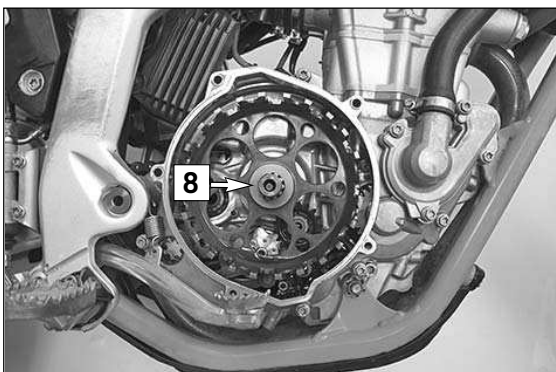
- Retirar la tuerca con la chapa de retención. Desechar la chapa de retención.



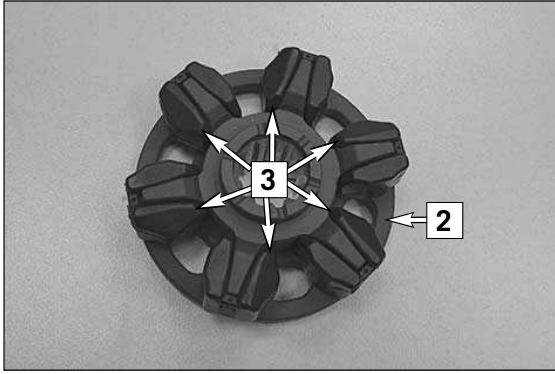
- Quitar el disco de arrastre del embrague (17) y la arandela.

NOTA:

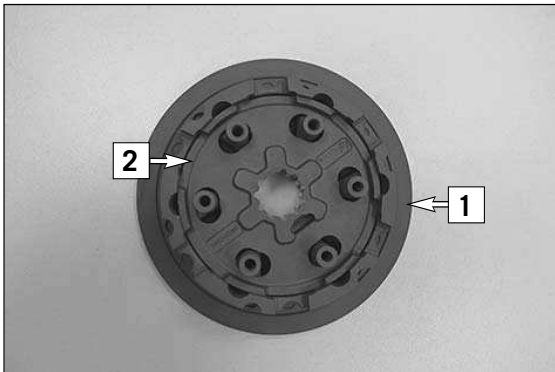
La mayoría de veces, la arandela suele adherirse al disco de arrastre del embrague.



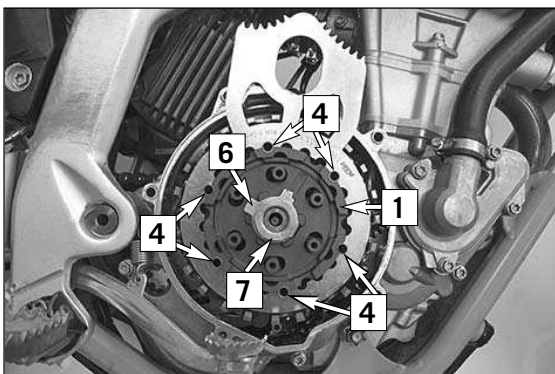
- Montar la arandela (8) (volumen de suministro).



- Montar las gomas de amortiguación (3) (volumen de suministro) en el buje (2) (volumen de suministro).

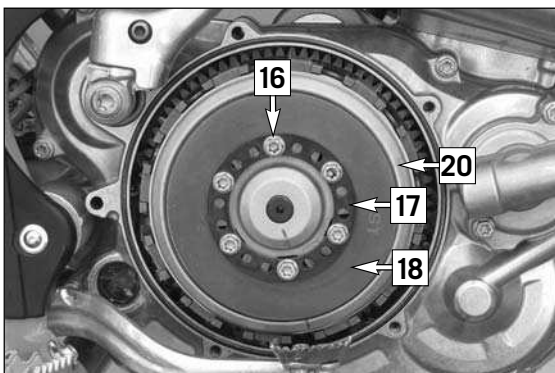


- Montar el buje (2) con las gomas de amortiguación en el disco de arrastre del embrague (1) (volumen de suministro).



- Montar el disco de arrastre del embrague (1).
- Montar los casquillos (4) (volumen de suministro).
- Montar la chapa de retención (6) (volumen de suministro).
- Sujetar el disco de arrastre del embrague con la herramienta especial. Montar la tuerca (7) y apretarla a 100 Nm (Loctite 243). Soporte del embrague 59029003100

- Doblar hacia dentro la chapa de retención (6).
- Retirar la herramienta especial.



Preparativos 250/300 EXC/XC-W, 350 EXC/XCF-W/Freeride, TE 250/300, FE 350, 250 EXC-F/XCF-W, FE 250, 450/500 EXC/XC-W, FE 450/501

! AVISO

El montaje del embrague Rekluse Core EXP Hybrid debe ser realizado únicamente por un concesionario KTM autorizado.

- Tumbar la motocicleta sobre el lado izquierdo.
- Desmontar el pedal del freno.
- Soltar los tornillos de la tapa del embrague y desmontarla.

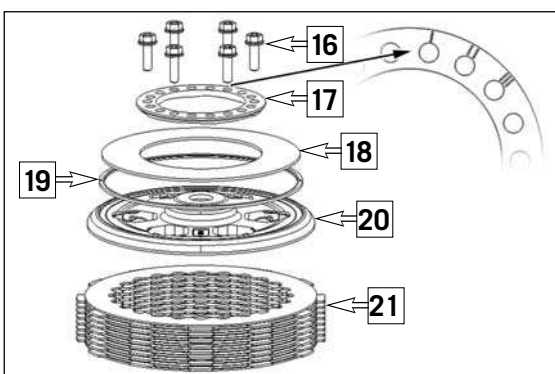
ADVERTENCIA:

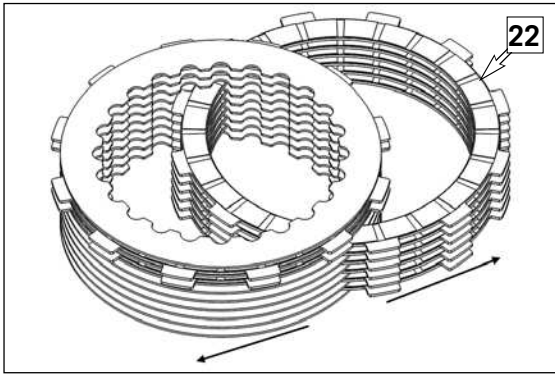
Debido a la distinta longitud de los tornillos, se recomienda anotar la posición de los mismos.

ADVERTENCIA:

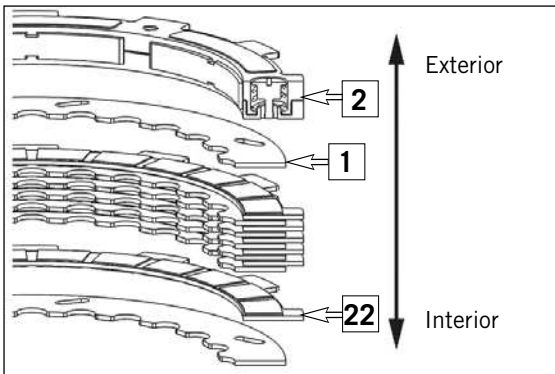
Anotar el agujero (I, II o III) del platillo del muelle (17) en el que está colocado el tornillo (16).

- Retirar los tornillos (16), los platillos de los muelles (17), los muelles de los platillos (18), las arandelas (19), la placa de presión original (20) y los discos (21).





- Los seis discos del forro (22) se vuelven a utilizar.
- Los seis discos del forro (13) se vuelven a utilizar (350 Freeride a partir del año de modelo 2014).
- Los discos intermedios y los dos discos de forro restantes no se necesitan en el embrague Rekluse.
- Empapar el disco de fricción EXP (2) en aceite del motor durante cinco minutos.



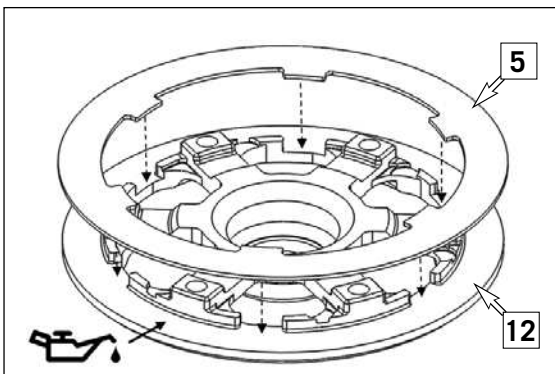
Montaje

Ensamblaje del embrague:

- Colocar los siete discos intermedios (1), los seis discos del forro (22) y el disco de fricción EXP (2) en el disco de arrastre en el orden ilustrado.

ADVERTENCIA:

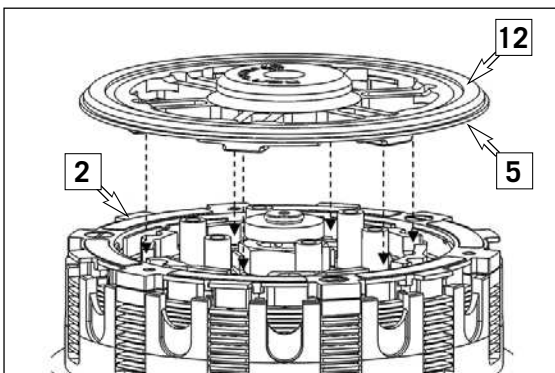
Los discos intermedios del embrague de 4 tiempos miden 7x1,2 mm de grosor. Los discos intermedios del embrague de 2 tiempos miden 5x1,2 mm y 2x1,0 mm de grosor. El orden de montaje es indiferente.



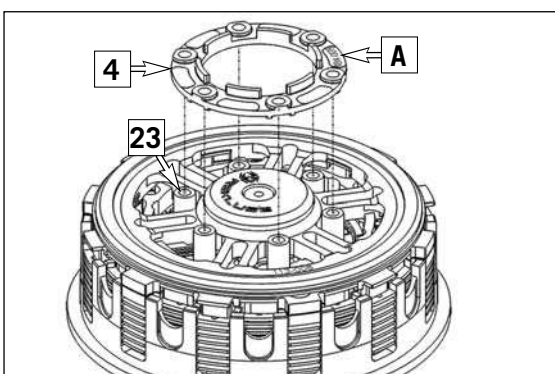
- Unir la placa de forro (5) y la placa de presión (12).

ADVERTENCIA:

Para facilitar el montaje, aplicar una capa de aceite en la superficie de contacto, puesto que hará que los dos componentes se aguanten mejor.



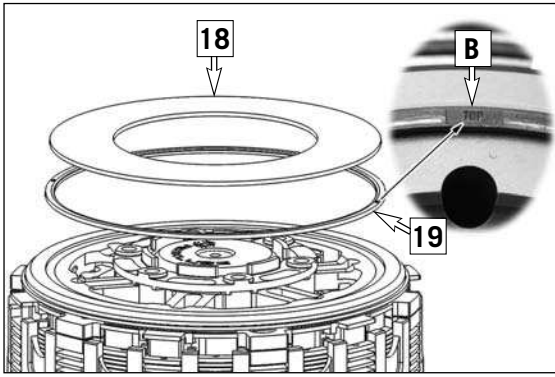
- Colocar la placa de forro (5) y la placa de presión (12) en el disco de fricción EXP (2).



- Colocar el anillo de presión separador (4) sobre las roscas del disco de arrastre (23) tal como se muestra en la ilustración.

ADVERTENCIA:

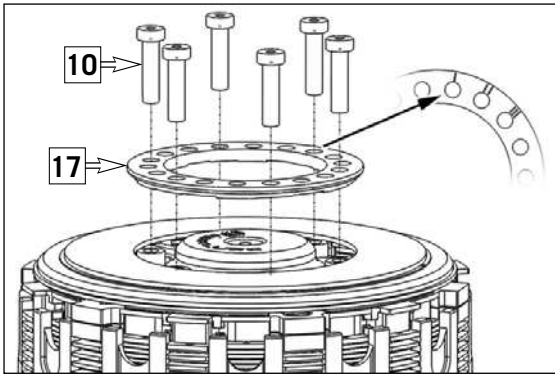
El número (A) debe mirar hacia arriba.



- Colocar el muelle de platillo (18) y la arandela (19).

ADVERTENCIA:

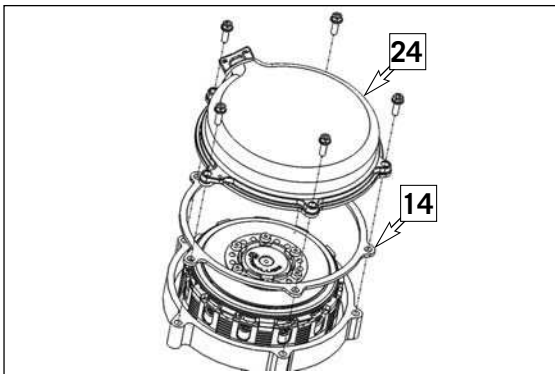
La marca "TOP" (B) debe mirar hacia arriba.



ADVERTENCIA:

Se recomienda colocar el tornillo M5x20 (10) en el mismo agujero (I, II o III) del platillo del muelle (17) en el que estaba antes de desmontarlo.

- Montar el platillo del muelle (17) con los tornillos M5x20 (10) (volumen de suministro) (7-8 Nm).

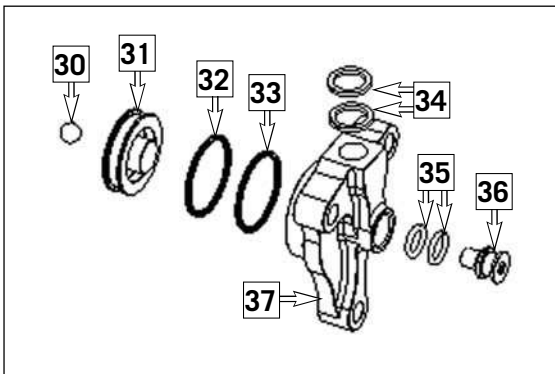


- Montar la tapa del embrague (24) con los tornillos originales (10 Nm).

ADVERTENCIA (solo 450/500 EXC/XC-W & FE 450/501):

Utilizar la junta de la tapa del embrague (14) (volumen de suministro).

- Colocar la motocicleta en un caballete elevador.

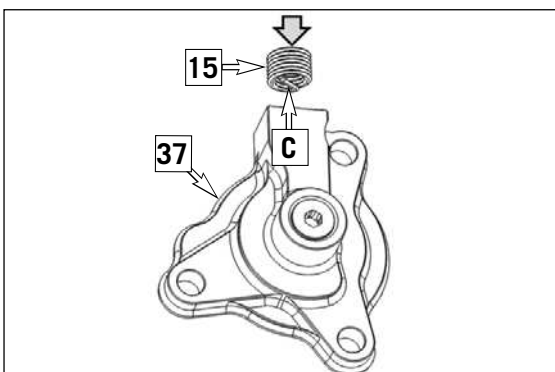


Montaje del cilindro receptor del embrague Rekluse:

- Engrasar la bola (30) y colocarla en el émbolo receptor (31).

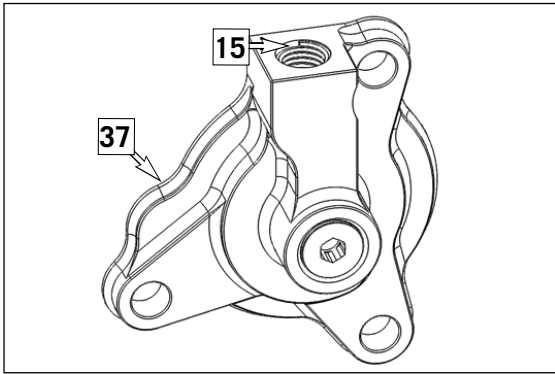
ADVERTENCIA:

Tener cuidado de no perder la bola (30).

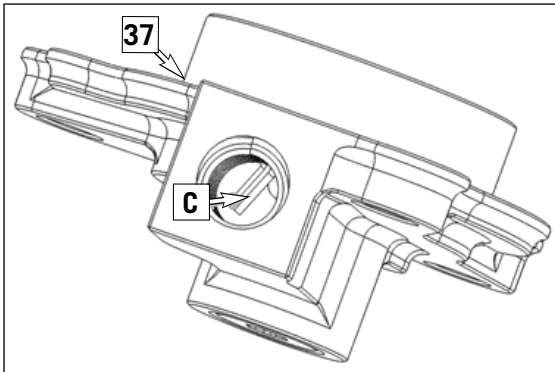


Montar el inserto roscado (solo 350 Freeride):

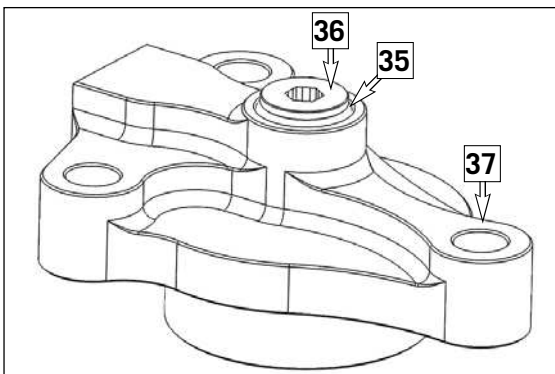
- Utilizando unos alicates de punta, enroscar el inserto roscado (15) con el pivote de encaje (C) delante en el cilindro receptor del embrague (37).



- El inserto roscado (15) debe enroscarse hasta que esté embutido completamente en el cilindro receptor del embrague (37).



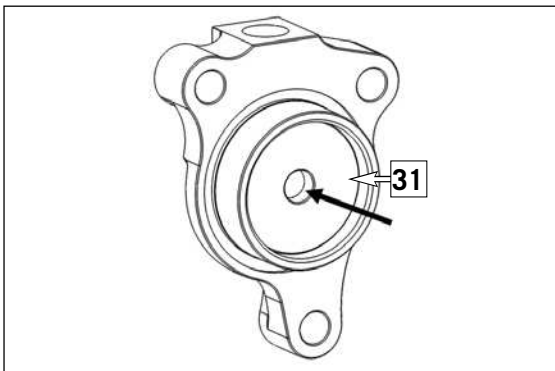
- Doblar el pivote de encaje (C) con los alicates de punta hasta que se rompa.
- Retirar el pivote de encaje (C) del cilindro receptor del embrague (37).



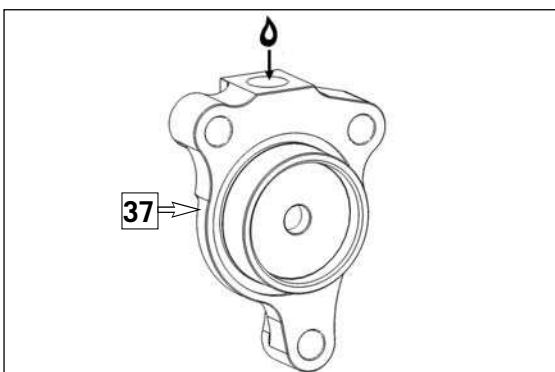
Purgar el cilindro receptor del embrague Rekluse:

- Utilizando una llave Allen de 4 mm, girar el tornillo de ajuste (36) hasta que se vea la junta tórica (35).

ADVERTENCIA:
No debe girarse en exceso.

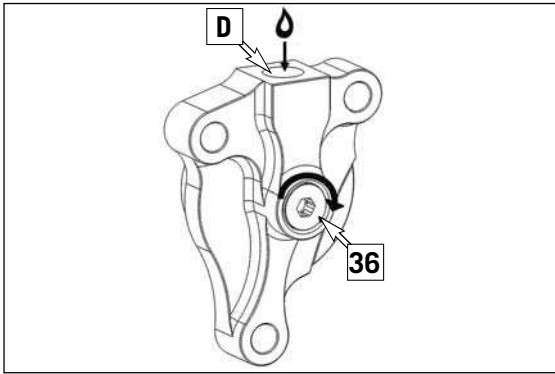


- Empujar el émbolo receptor (31) completamente hasta el tope.

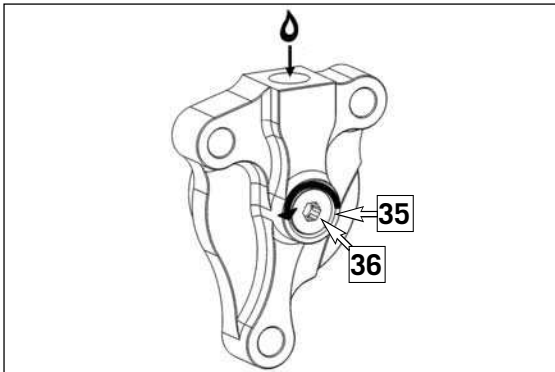


- Llenar líquido de frenos en el cilindro receptor del embrague (37).

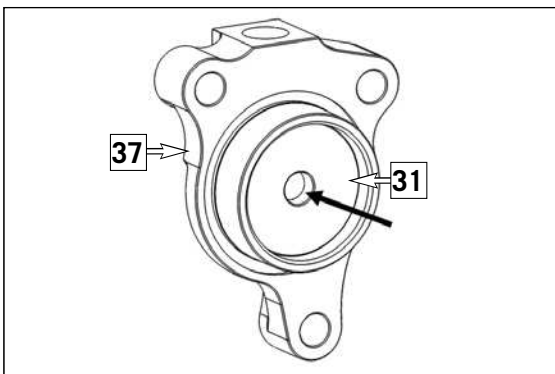
ADVERTENCIA:
Utilizar líquido de frenos DOT 4 o DOT 5.1.



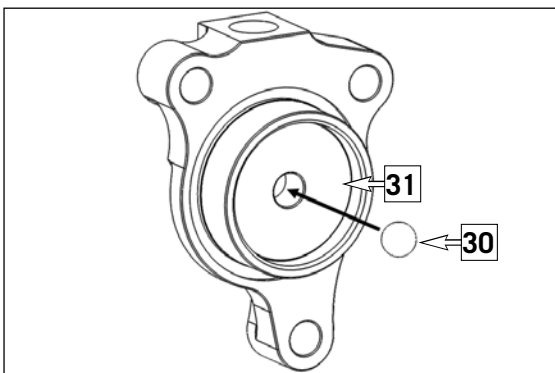
- Girar el tornillo de ajuste (36) en sentido horario hasta el tope.
- Corregir el nivel de líquido hasta el borde superior del orificio (D).



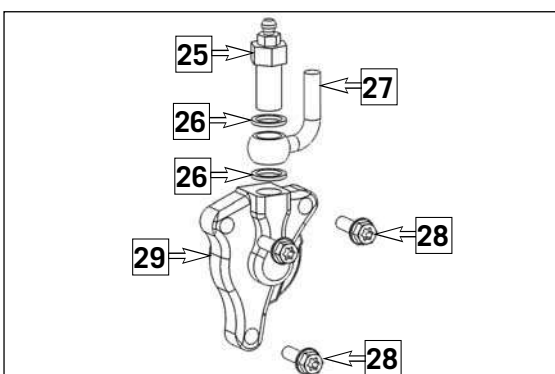
- Girar el tornillo de ajuste (36) en sentido antihorario hasta que se vea la junta tórica (35).



- Empujar el émbolo receptor (31) completamente hasta el tope.
- Repetir este procedimiento hasta que ya no haya aire en el cilindro receptor del embrague (37) cuando el émbolo receptor (31) esté comprimido.



- Controlar si la bola (30) sigue en el émbolo receptor (31).



Desmontar el cilindro receptor del embrague original:

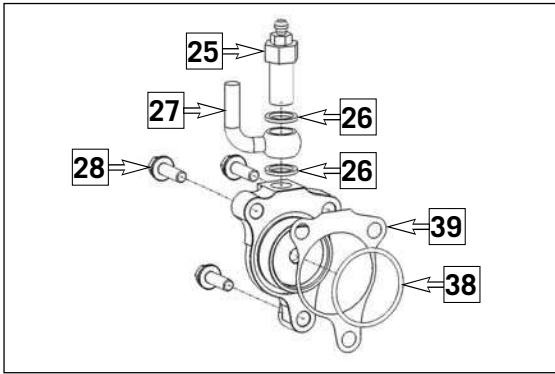
⚠ ATENCION

Para trabajar en el sistema hidráulico debe utilizarse una protección adecuada para los ojos.

- Desmontar el tornillo de purga (25), los anillos de hermetizado (26), el tubo del embrague (27), los tornillos (28) y el cilindro receptor del embrague original (29).

ADVERTENCIA:

Limpiar inmediatamente con agua el líquido de frenos que salga.

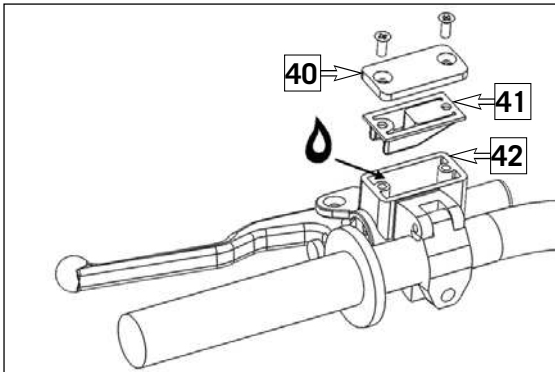


Montar el cilindro receptor del embrague Rekluse:

- Montar la junta tórica original (38), la junta original (39) y el cilindro receptor del embrague (37) con los tornillos originales (28).
- Montar los anillos de hermetizado (26), el tubo del embrague (27) y el tornillo de purga (25).

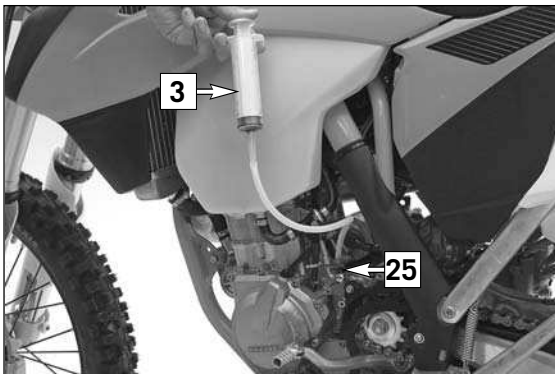
ADVERTENCIA:

La 450/500 EXC/XC-W y la FE 450/501 originalmente no tienen ninguna junta tórica (38), por lo que el montaje debe realizarse sin junta tórica.

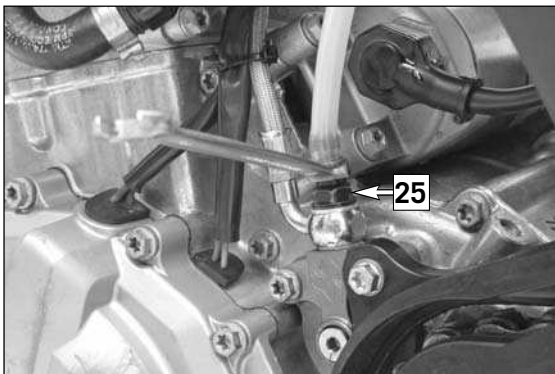


Purgar el sistema hidráulico:

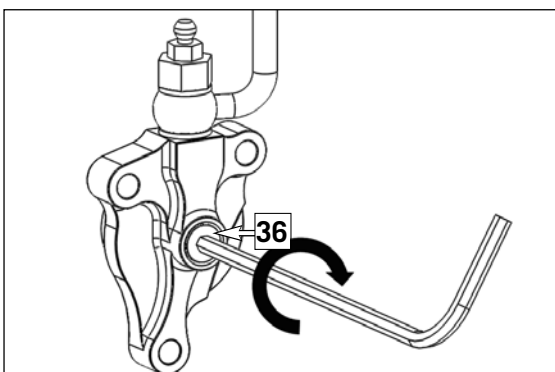
- Desmontar la tapa (40) y la membrana (41) del cilindro emisor (42).



- Llenar la jeringa (3) con líquido de frenos DOT 4 / DOT 5.1.
- Conectar la jeringa (3) al tornillo de purga (25) con una manguera.



- Soltar el tornillo de purga (25) utilizando una llave de 8 mm.
- Introducir líquido en el sistema solo hasta que salga sin burbujas por los orificios del cilindro emisor (42).
- Al mismo tiempo, aspirar líquido del depósito de reserva del cilindro emisor para evitar que rebose.
- Apretar el tornillo de purga (25) y retirar la jeringa de purga.
- Limpiar inmediatamente con agua los reboses y derrames de líquido de frenos.

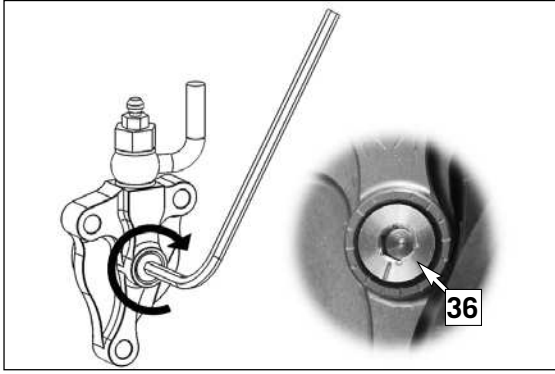


Ajustar la holgura:

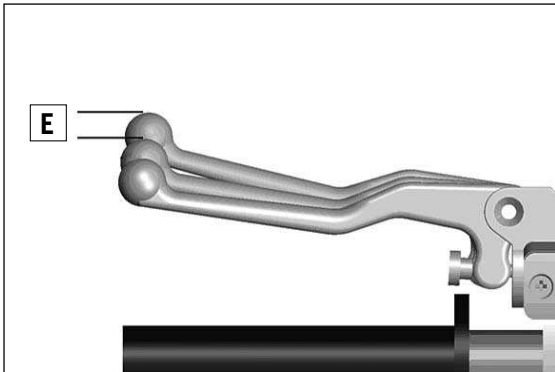
ADVERTENCIA:

La holgura es la separación entre la placa de presión (12) y el disco de fricción EXP (2) que se forma como consecuencia del ajuste en el cilindro receptor. Esta separación permite que el embrague pueda girar libremente hasta que engrane a un régimen de revoluciones determinado. Esta separación puede ajustarse durante el reglaje de precisión.

- Girar el tornillo de ajuste (36) en sentido horario con una llave Allen de 4 mm hasta que la resistencia aumente notablemente. Debe encontrarse el punto en el cual el émbolo receptor (31) empieza a levantar la placa de presión (12). Este es el punto inicial.



- Después de encontrar el punto inicial, girar el tornillo de ajuste (36) una vuelta entera más cinco marca en sentido horario.
- Corregir el nivel de líquido a 4 mm por debajo del borde superior del depósito.
- Montar la tapa (40) y la membrana (41) del cilindro emisor (42).

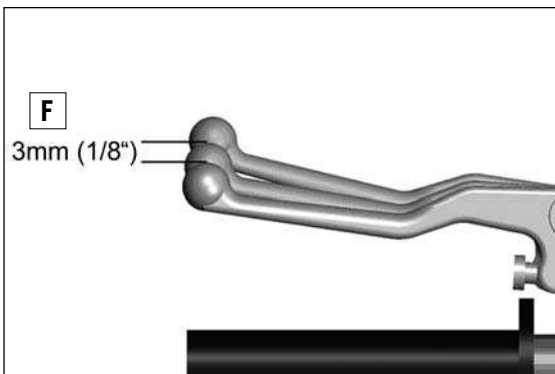


⚠ ATENCION

Antes de comprobar la holgura de la maneta del embrague, asegurarse de que esté puesto punto muerto.

Por la holgura de la maneta del embrague (E) se entiende la carrera en vacío de la maneta del embrague con el motor al régimen de ralentí estándar. La carrera en vacío de la maneta del embrague aumenta cuando se alcanza el número de revoluciones de engrane del embrague.

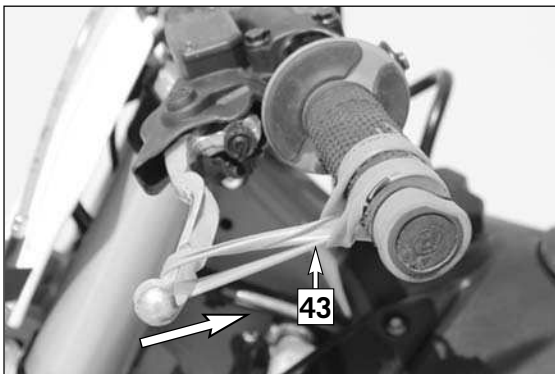
La diferencia entre la carrera en vacío del número de revoluciones de engrane y la carrera en vacío del régimen de ralentí se conoce como incremento de la holgura en la maneta del embrague (F).



El incremento de la holgura en la maneta del embrague (F) se debe a la expansión del disco de fricción EXP (2), que empuja la placa de presión (12) hacia fuera.

Inicio del reglaje:

Partiendo del régimen de ralentí estándar, la holgura (F) debe ser de 3 mm (1/8"), y puede comprobarse de dos maneras: con una cinta de goma (43) (volumen de suministro) o manualmente antes de cada uso.



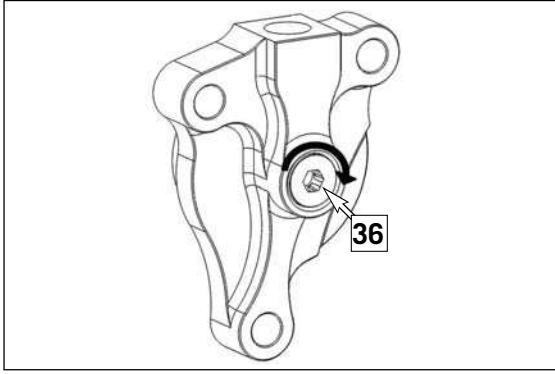
Método de la cinta de goma:

- Enrollar la empuñadura y la maneta del embrague con la cinta de goma (43) (volumen de suministro), tal como se muestra en la ilustración.
- Poner punto muerto y dejar calentar el motor durante tres minutos sin mover el vehículo.
- Acelerar el motor a un mínimo de 5000 r.p.m. La maneta del embrague debería moverse unos 3 mm (1/8") en dirección a la empuñadura.



Método manual:

- Poner punto muerto y dejar calentar el motor durante tres minutos sin mover el vehículo.
- Ejercer una ligera presión sobre la maneta con los dedos para sobrepasar la holgura de la maneta del embrague. Mantener la presión sobre la maneta.
- Acelerar el motor a un mínimo de 5000 r.p.m. La maneta del embrague debería moverse unos 3 mm (1/8") en dirección a la empuñadura.



Corrección de la holgura de la maneta del embrague si no es correcta:

Síntoma:

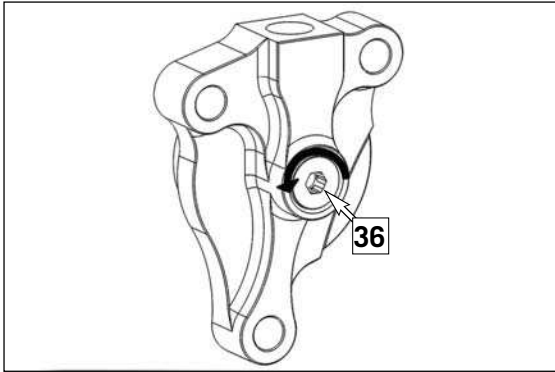
- La holgura (**F**) es excesiva.
- El embrague patina notablemente con pocas revoluciones.
- Resulta prácticamente imposible desembragar el embrague Rekluse utilizando la maneta del embrague.

Causa:

- La holgura entre la placa de presión (**12**) y el disco de fricción EXP (**2**) es demasiado pequeña.

Solución:

- Girar el tornillo de ajuste (**36**) en sentido horario (recomendación: 3 marcas).



Síntoma:

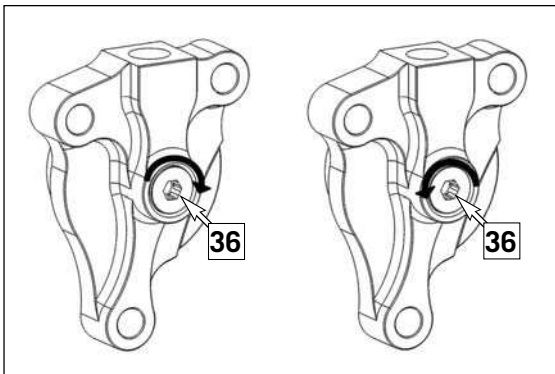
- La holgura (**F**) es demasiado pequeña.
- El embrague continúa patinando notablemente con muchas revoluciones.

Causa:

- La holgura entre la placa de presión (**12**) y el disco de fricción EXP (**2**) es demasiado grande.

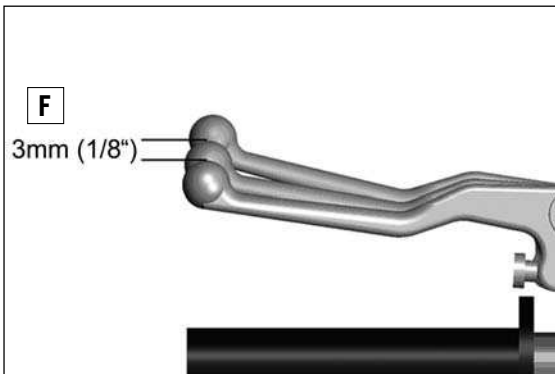
Solución:

- Girar el tornillo de ajuste (**36**) en sentido antihorario (recomendación: 3 marcas).
- Probablemente resulte de utilidad volver a ajustar el punto inicial.

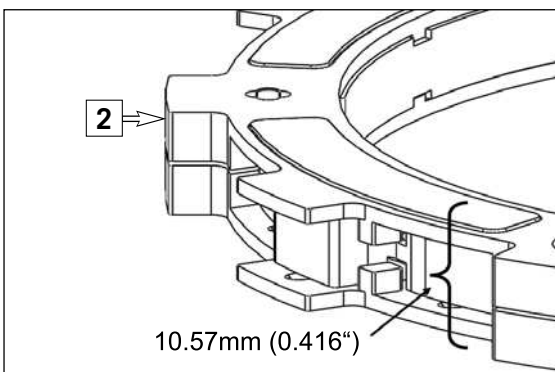


Rodaje del embrague después de montarlo:

- Poner punto muerto y dejar calentar el motor durante tres minutos sin mover el vehículo. Acelerar el motor 20 veces a, como mínimo, 5000 r.p.m. y, entre aceleraciones, esperar a que el motor haya alcanzado de nuevo el régimen de ralentí.
- Con el motor en marcha, apretar la maneta del embrague y poner la primera marcha. Soltar lentamente la maneta del embrague. La motocicleta debería permanecer quieta, aunque la cadena debería tensarse ligeramente. Si el motor se cala o la motocicleta se mueve hacia delante, el tornillo de ajuste (**36**) debe girarse en sentido horario (recomendación: 1 marca). Si la cadena no se tensa ligeramente, el tornillo de ajuste (**36**) debe girarse en sentido antihorario (recomendación: 1 marca).

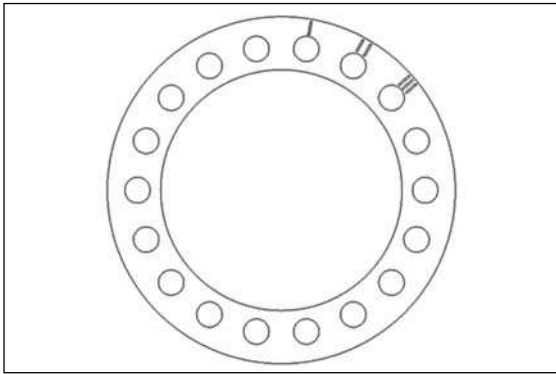


- Poner la primera marcha con el motor en marcha. Dar gas lentamente, de manera que la motocicleta empiece a avanzar sin accionar la maneta del embrague y acelerar el motor hasta 5000 r.p.m. Frenar la motocicleta hasta detenerse y repetir esta operación 20 veces.
- Poner la segunda marcha con el motor en marcha. Dar gas lentamente, de manera que la motocicleta empiece a avanzar sin accionar la maneta del embrague y acelerar el motor hasta 5000 r.p.m. Frenar la motocicleta hasta detenerse y repetir esta operación 10 veces.
- Volver a controlar la holgura (**F**) y realizar las correcciones necesarias.



Mantenimiento:

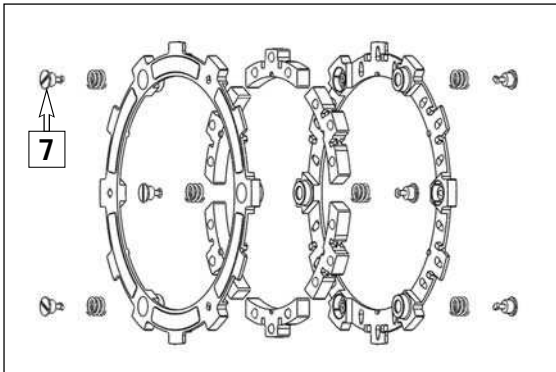
- Mantener el cilindro receptor del embrague limpio de suciedad y aceite.
- Controlar la holgura (**F**) siempre antes de ponerse en marcha, para garantizar un funcionamiento correcto.
- Controlar la presencia de desgaste en los componentes del embrague cada 40 horas de servicio y sustituirlos según sea necesario.
- El disco de fricción EXP (**2**) debe medir, como mínimo, 10,57 mm (0,416") de grosor entre las superficies de fricción.



Ajuste de precisión del platillo del muelle:

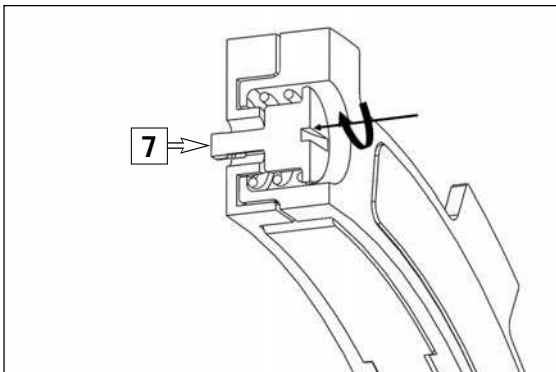
El platillo del muelle tiene tres orificios marcados (I, II y III). La fuerza de sujeción puede variarse girando el platillo del muelle.

- I: fuerza de sujeción baja
- II: fuerza de sujeción media
- III: fuerza de sujeción máxima



Ajuste de precisión del disco de fricción EXP:

Los muelles del disco de fricción EXP se pueden sustituir para poder modificar el número de revoluciones de engrane del embrague. En la motocicleta recién salida de fábrica, el disco de fricción EXP se encuentra en el reglaje medio recomendado.

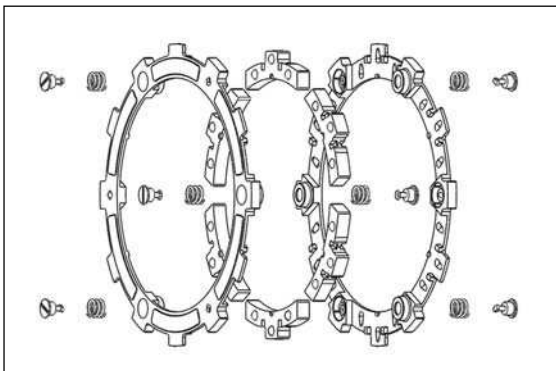


Sustituir los muelles:

- Soltar los pasadores de 1/4 de vuelta (7) en un lado.
- Desmontar los muelles y montar muelles más blandos o más duros.
- Volver a montar los pasadores de 1/4 de vuelta (7).
- Si fuera necesario, repetir esta operación en el otro lado.

ADVERTENCIA:

No montar los muelles de diferente color en el mismo lado del disco de fricción EXP.



250/300 EXC/XC-W, 350 EXC-F/XCF-W/Freeride, TE 250/300, FE 350:

N.º de revoluciones de engrane	Configuración de los muelles
Bajo	6 muelles plateados
Medio	3 muelles plateados y 3 rojos
Alto	6 muelles rojos

250 EXC-F/XCF-W, FE 250:

N.º de revoluciones de engrane	Configuración de los muelles
Bajo	3 muelles plateados y 3 rojos
Medio	6 muelles rojos
Alto	3 muelles rojos y 3 azules

450/500 EXC/XC-W, FE 450/501:

N.º de revoluciones de engrane	Configuración de los muelles
Bajo	6 muelles azules
Medio	3 muelles azules y 3 dorados
Alto	6 muelles dorados

Recambios

7 discos intermedios (1) de 4 tiempos

7 discos intermedios (1) de 2 tiempos

1 pasador de 1/4 de vuelta (7)

1 kit de hermetizado del cilindro receptor del embrague (44)

1 junta de la tapa del embrague (solo 450/500 EXC/XC-W & FE 450/501) (14)

77432910000

54832920000

77432950000

77432961050

77430925000

